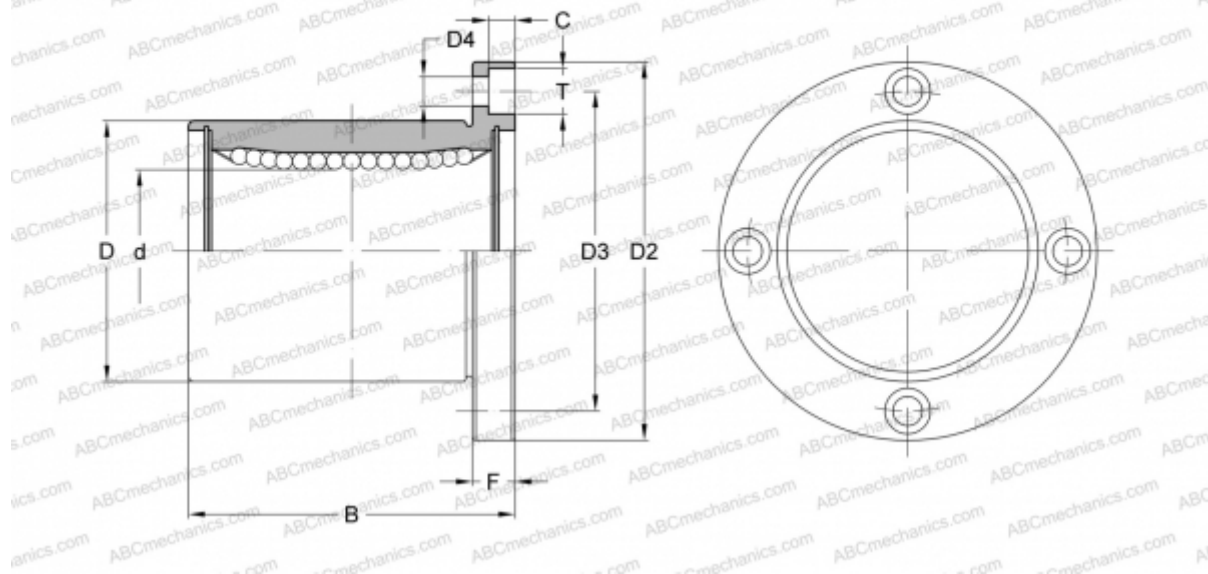


## LMEF12 UU SAMICK

Шариковые втулки

ТИП: Цилиндрические линейные направляющие, Шариковые втулки, С фланцем, Круглая форма фланца, Тип LMEF, Европейский стандарт, Пластиковый сепаратор (SAMICK)



### Технические характеристики

#### РАЗМЕРЫ, ММ

d	12,000
D	22,000
B	32,000
D2	42,000
D3	32,000
D4	4,500
T	8,000
C	4,400
F	6

**МАССА, КГ** 0,086

**ПРОИЗВОДИТЕЛЬ** [SAMICK](http://www.samick.com)