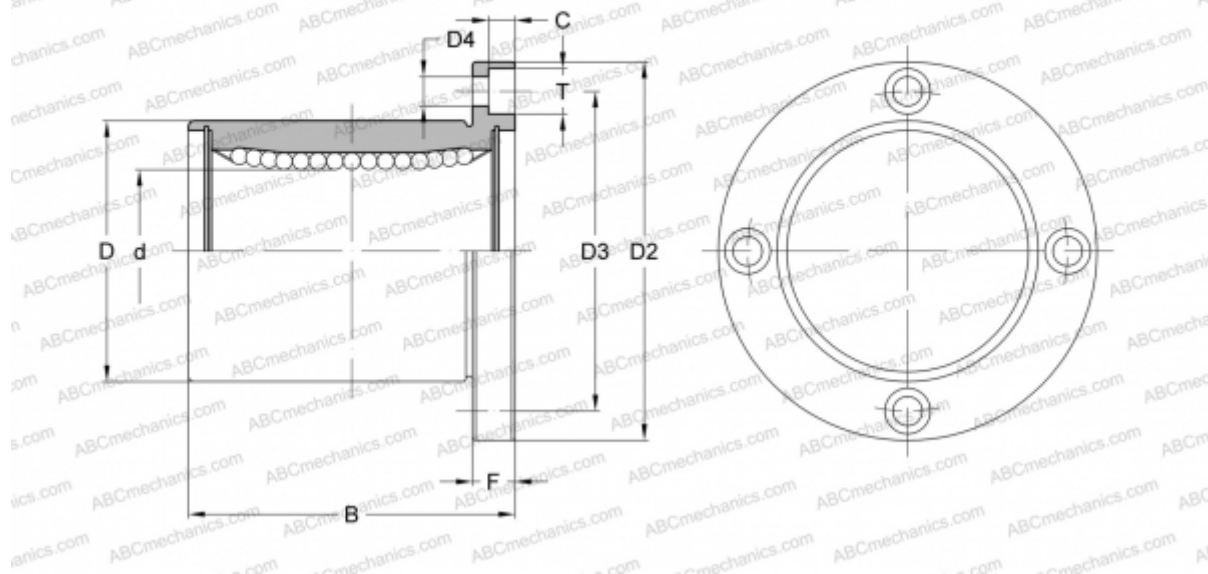


LMEF16 UU SAMICK

Шариковые втулки

ТИП: Цилиндрические линейные направляющие, Шариковые втулки, С фланцем, Круглая форма фланца, Тип LMEF, Европейский стандарт, Пластиковый сепаратор (SAMICK)



Технические характеристики

РАЗМЕРЫ, ММ

| | |
|----|--------|
| d | 16,000 |
| D | 26,000 |
| B | 36,000 |
| D2 | 46,000 |
| D3 | 36,000 |
| D4 | 4,500 |
| T | 8,000 |
| C | 4,400 |
| F | 6 |

МАССА, КГ 0,120

ПРОИЗВОДИТЕЛЬ [SAMICK](http://www.samick.com)