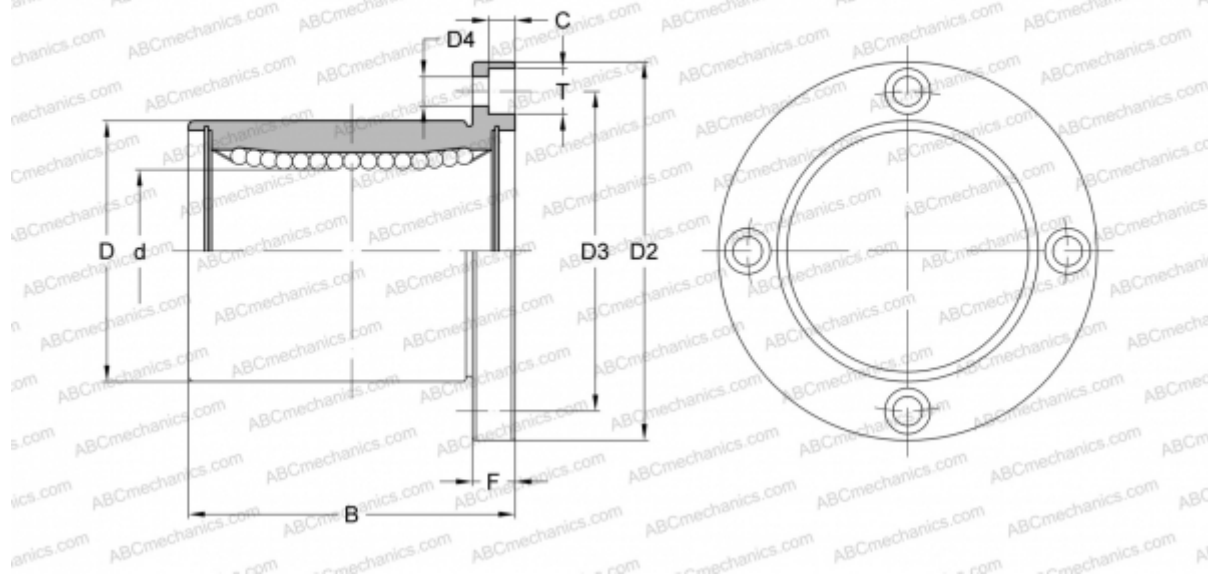


LMEF30 UU SAMICK

Шариковые втулки

ТИП: Цилиндрические линейные направляющие, Шариковые втулки, С фланцем, Круглая форма фланца, Тип LMEF, Европейский стандарт, Пластиковый сепаратор (SAMICK)



Технические характеристики

РАЗМЕРЫ, ММ

d	30,000
D	47,000
B	68,000
D2	76,000
D3	62,000
D4	6,600
T	11,000
C	6,500
F	10

МАССА, КГ 0,545

ПРОИЗВОДИТЕЛЬ [SAMICK](http://www.samick.com)