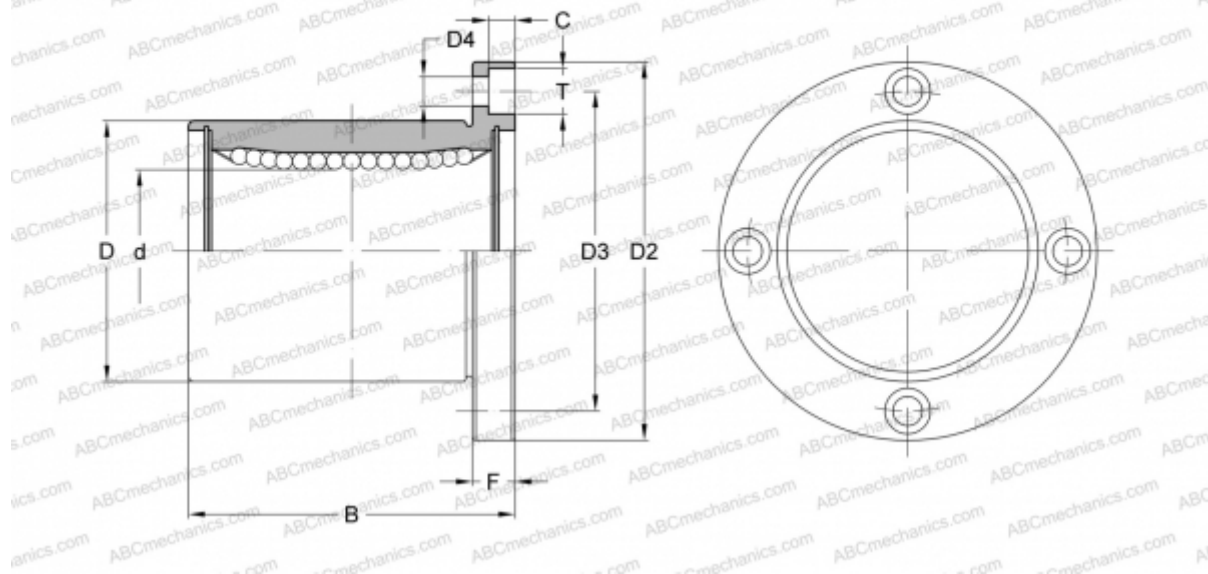


# LMF30 UU SAMICK

Шариковые втулки

ТИП: Цилиндрические линейные направляющие, Шариковые втулки, С фланцем, Круглая форма фланца, Тип LMF, Азиатский стандарт, Пластиковый сепаратор (SAMICK)



## Технические характеристики

### РАЗМЕРЫ, ММ

d	30,000
D	45,000
B	64,000
D2	74,000
D3	60,000
D4	6,600
T	11,000
C	6,500
F	10

**МАССА, КГ** 0,460

**ПРОИЗВОДИТЕЛЬ** [SAMICK](http://www.samick.com)