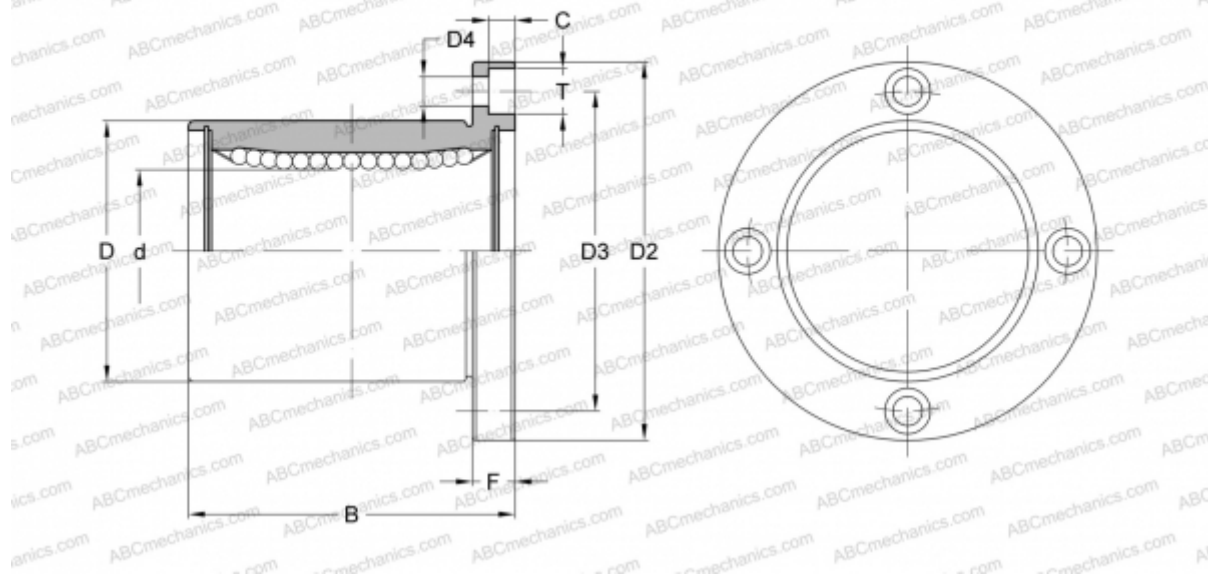


## LMF80 UU SAMICK

Шариковые втулки

ТИП: Цилиндрические линейные направляющие, Шариковые втулки, С фланцем, Круглая форма фланца, Тип LMF, Азиатский стандарт, Пластиковый сепаратор (SAMICK)



### Технические характеристики

#### РАЗМЕРЫ, ММ

d	80,000
D	120,000
B	140,000
D2	164,000
D3	142,000
D4	11,000
T	17,500
C	11,100
F	18

**МАССА, КГ** 5,400

**ПРОИЗВОДИТЕЛЬ** [SAMICK](http://www.samick.com)