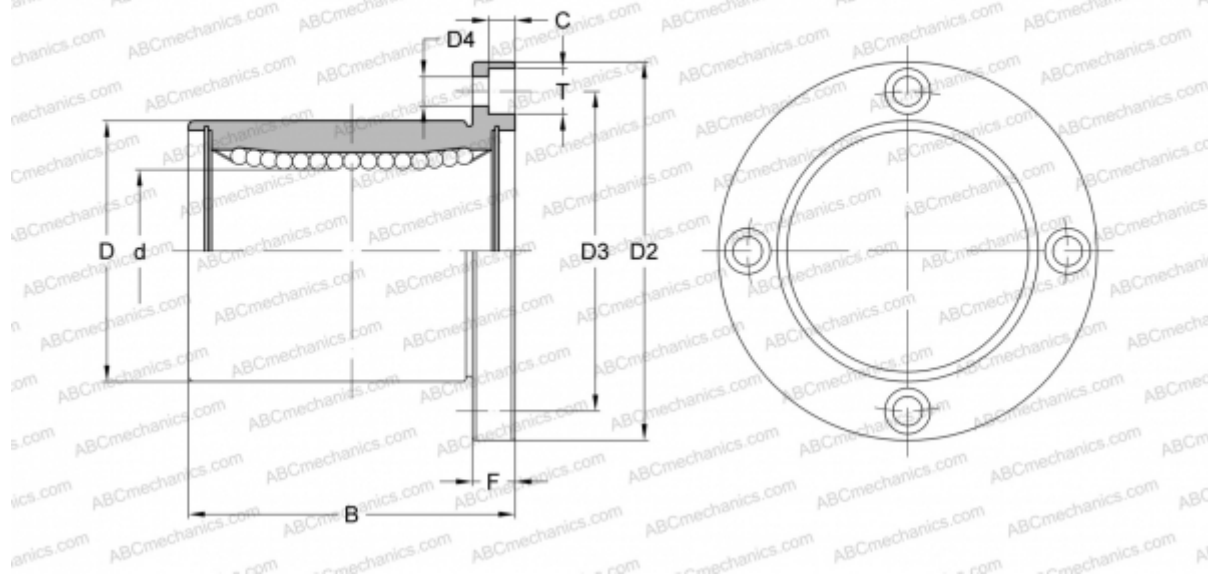


LMF13 UU A SAMICK

Шариковые втулки

ТИП: Цилиндрические линейные направляющие, Шариковые втулки, С фланцем, Круглая форма фланца, Тип LMF, Азиатский стандарт, Стальной сепаратор (SAMICK)



Технические характеристики

РАЗМЕРЫ, ММ

d	13,000
D	23,000
B	32,000
D2	43,000
D3	33,000
D4	4,500
T	8,000
C	4,400
F	6

МАССА, КГ 0,094

ПРОИЗВОДИТЕЛЬ [SAMICK](http://www.samick.com)