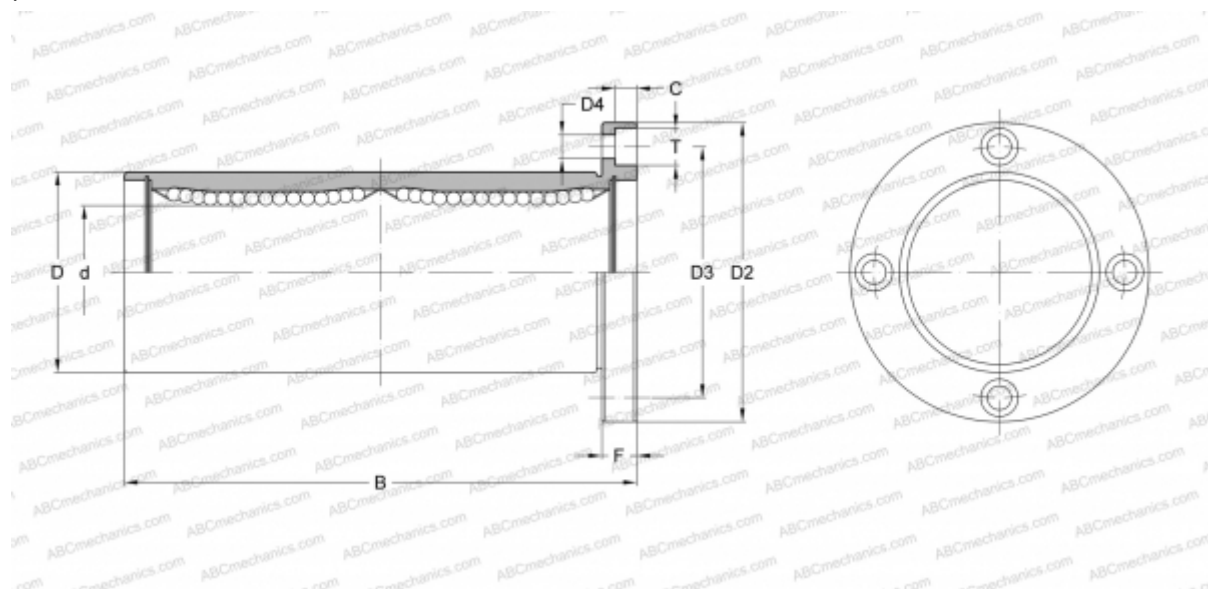


## LMEF12L UU SAMICK

Шариковые втулки

ТИП: Цилиндрические линейные направляющие, Шариковые втулки, С фланцем, Круглая форма фланца, двойная длина, Тип LMEF..L, Европейский стандарт, Пластиковый сепаратор (SAMICK)



### Технические характеристики

#### РАЗМЕРЫ, ММ

d	12,000
D	22,000
B	57,000
D2	42,000
D3	32,000
D4	4,500
T	8,000
C	4,400
F	6

**МАССА, КГ** 0,100

**ПРОИЗВОДИТЕЛЬ** [SAMICK](#)