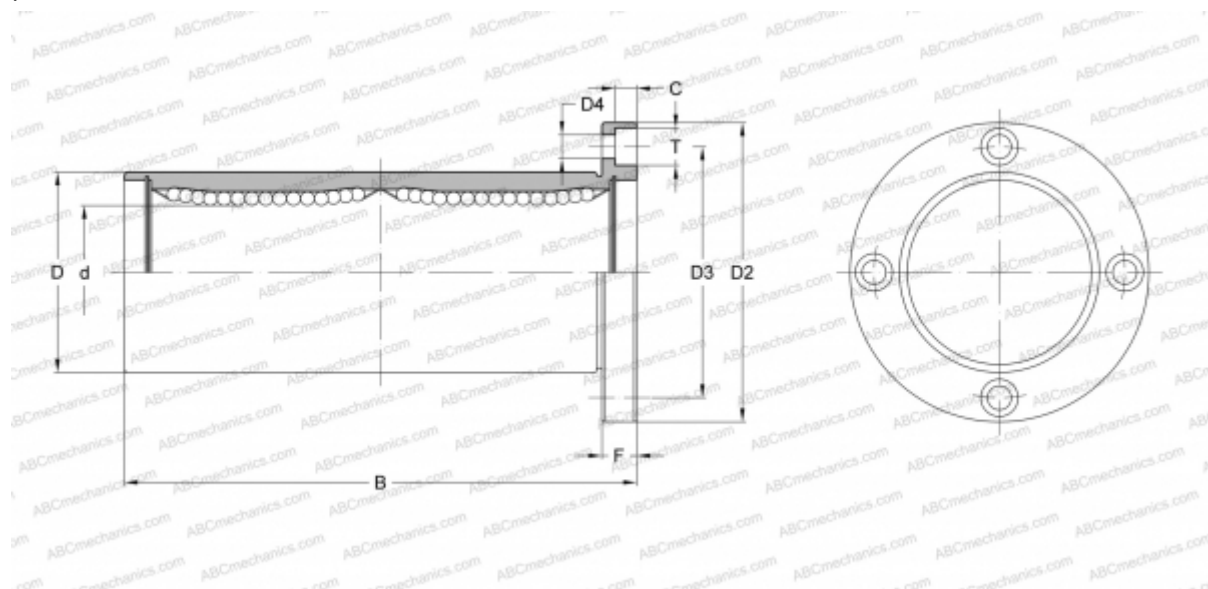


## LMEF30L UU SAMICK

Шариковые втулки

ТИП: Цилиндрические линейные направляющие, Шариковые втулки, С фланцем, Круглая форма фланца, двойная длина, Тип LMEF..L, Европейский стандарт, Пластиковый сепаратор (SAMICK)



### Технические характеристики

#### РАЗМЕРЫ, ММ

|    |         |
|----|---------|
| d  | 30,000  |
| D  | 47,000  |
| B  | 123,000 |
| D2 | 76,000  |
| D3 | 62,000  |
| D4 | 6,600   |
| T  | 11,000  |
| C  | 6,500   |
| F  | 10      |

**МАССА, КГ** 0,655

**ПРОИЗВОДИТЕЛЬ** [SAMICK](#)