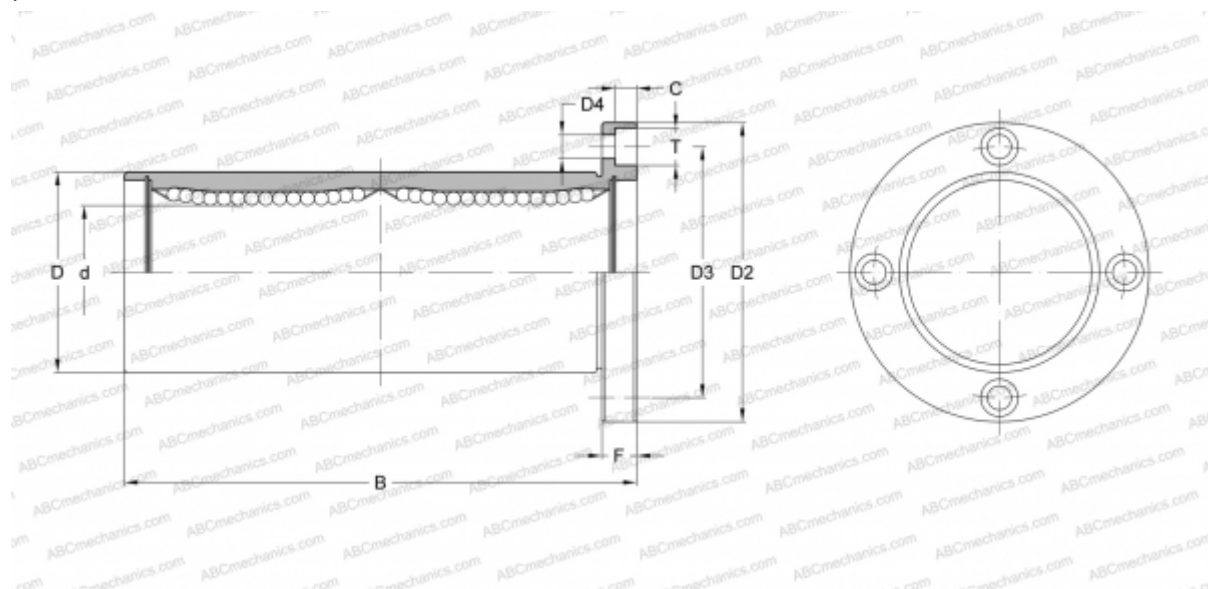


## LMF16L UU SAMICK

Шариковые втулки

ТИП: Цилиндрические линейные направляющие, Шариковые втулки, С фланцем, Круглая форма фланца, двойная длина, Тип LMF..L, Азиатский стандарт, Пластиковый сепаратор (SAMICK)



### Технические характеристики

#### РАЗМЕРЫ, ММ

d	16,000
D	28,000
B	70,000
D2	48,000
D3	38,000
D4	4,500
T	8,000
C	4,400
F	6

**МАССА, КГ** 0,187

**ПРОИЗВОДИТЕЛЬ** [SAMICK](http://www.samick.com)