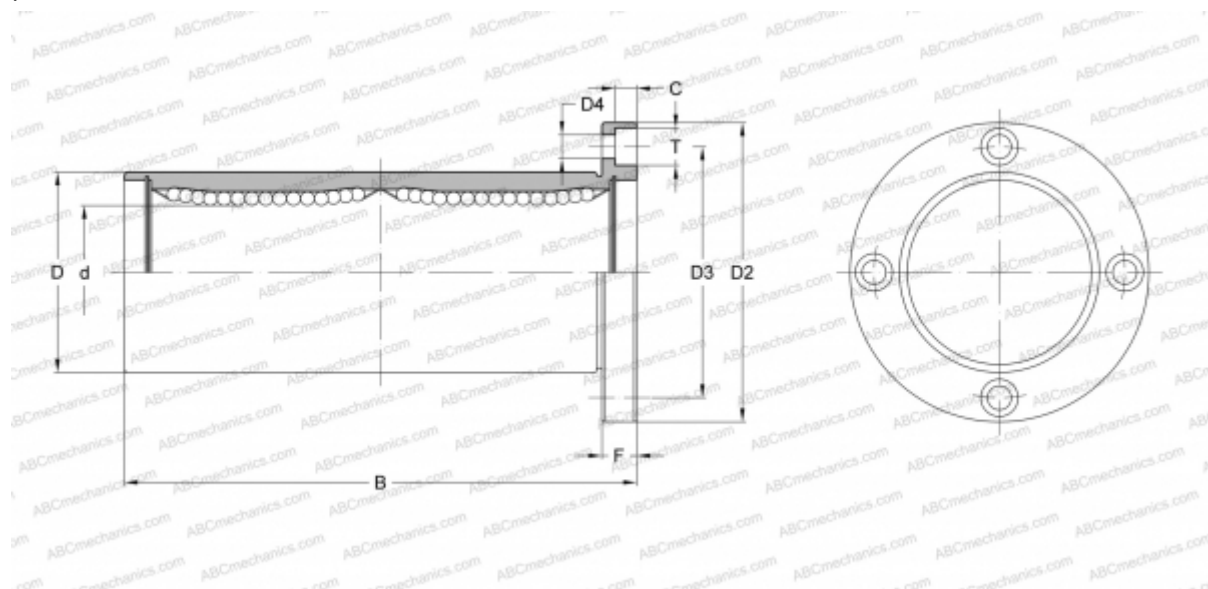


LMF40L UU SAMICK

Шариковые втулки

ТИП: Цилиндрические линейные направляющие, Шариковые втулки, С фланцем, Круглая форма фланца, двойная длина, Тип LMF..L, Азиатский стандарт, Пластиковый сепаратор (SAMICK)



Технические характеристики

РАЗМЕРЫ, ММ

d	40,000
D	60,000
B	154,000
D2	96,000
D3	78,000
D4	9,000
T	14,000
C	8,600
F	13

МАССА, КГ 1,560

ПРОИЗВОДИТЕЛЬ [SAMICK](http://www.samick.com)