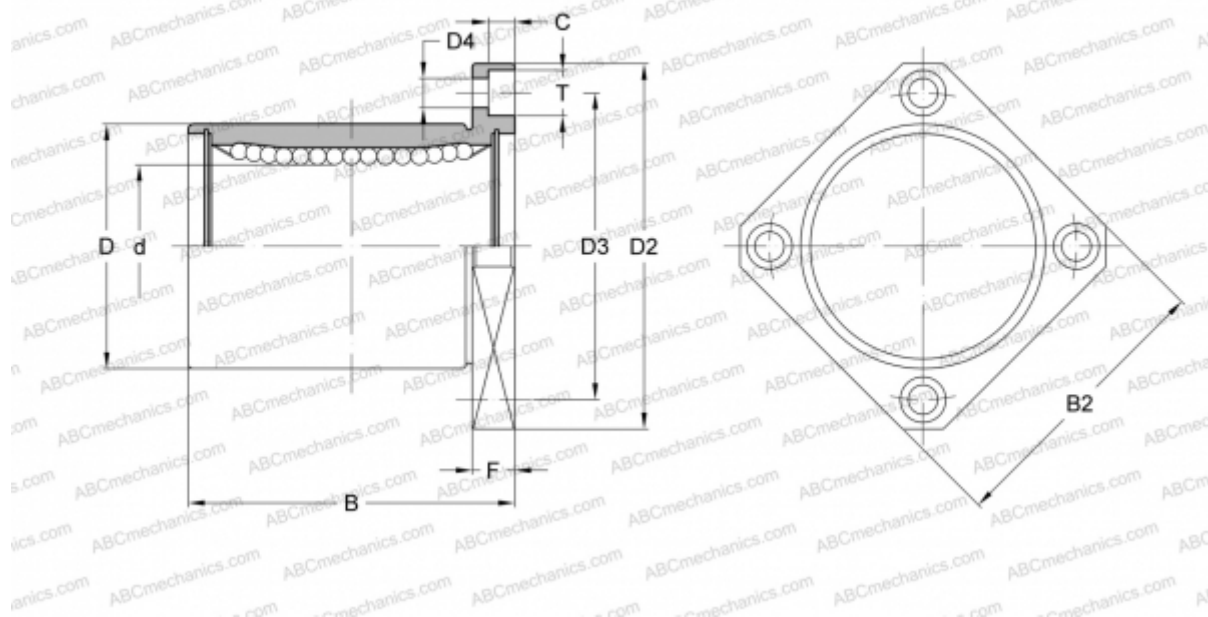


# LMK35 UU SAMICK

Шариковые втулки

ТИП: Цилиндрические линейные направляющие, Шариковые втулки, С фланцем, Квадратная форма фланца, Тип LMK, Азиатский стандарт, Пластиковый сепаратор (SAMICK)



## Технические характеристики

### РАЗМЕРЫ, ММ

d	35,000
D	52,000
B	70,000
D2	82,000
D3	67,000
D4	6,600
B2	64,000
T	11,000
C	6,500
F	10

**МАССА, КГ** 0,795

**ПРОИЗВОДИТЕЛЬ** [SAMICK](http://www.samick.com)