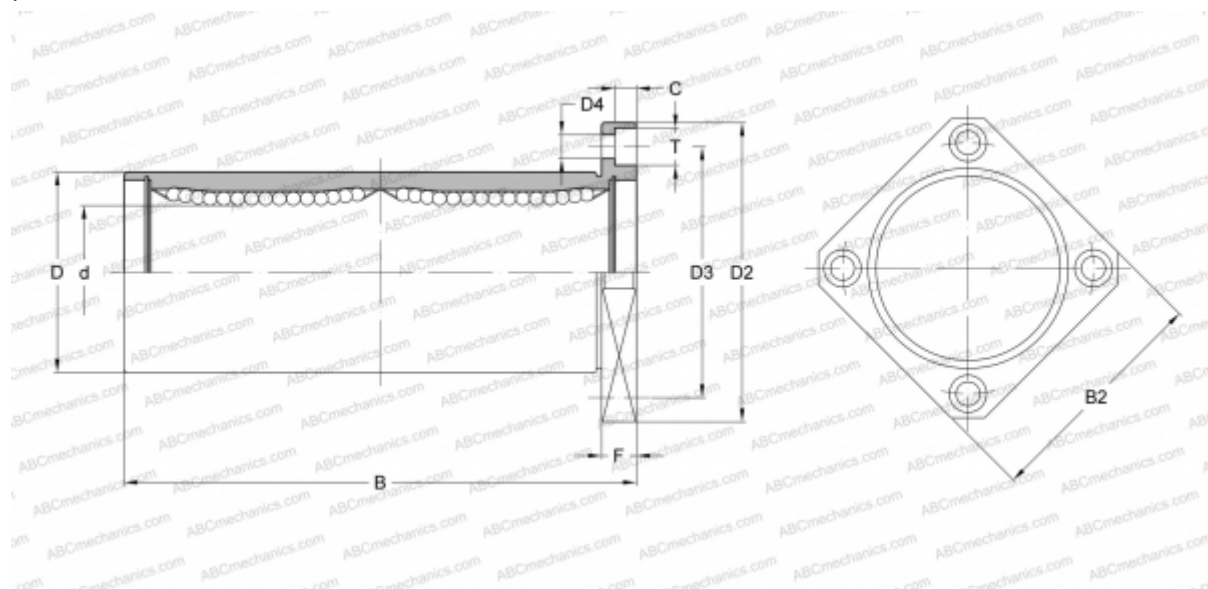


LMEK30L UU SAMICK

Шариковые втулки

ТИП: Цилиндрические линейные направляющие, Шариковые втулки, С фланцем, Квадратная форма фланца, двойная длина, Тип LMEK..L, Европейский стандарт, Пластиковый сепаратор (SAMICK)



Технические характеристики

РАЗМЕРЫ, ММ

| | |
|----|---------|
| d | 30,000 |
| D | 47,000 |
| B | 123,000 |
| D2 | 76,000 |
| D3 | 62,000 |
| D4 | 6,600 |
| B2 | 60,000 |
| T | 11,000 |
| C | 6,500 |
| F | 10 |

МАССА, КГ 0,655

ПРОИЗВОДИТЕЛЬ [SAMICK](http://www.samick.com)