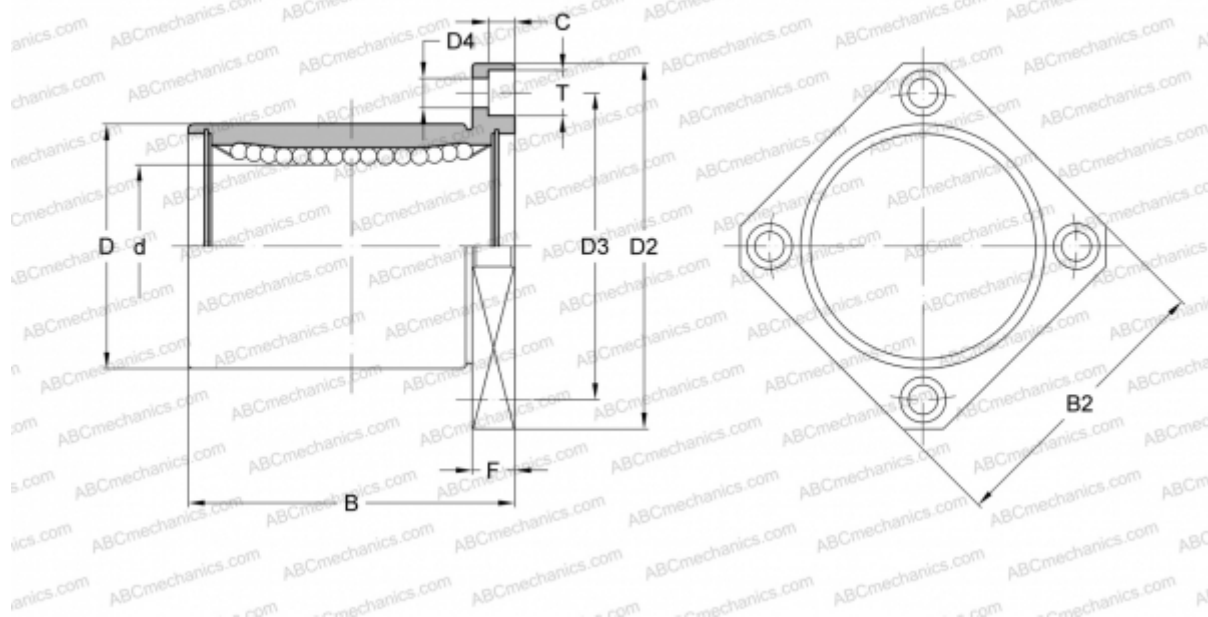


LMEK20L UU A SAMICK

Шариковые втулки

ТИП: Цилиндрические линейные направляющие, Шариковые втулки, С фланцем, Квадратная форма фланца, Тип LMEK, Европейский стандарт, Стальной сепаратор (SAMICK)



Технические характеристики

РАЗМЕРЫ, ММ

| | |
|----|--------|
| d | 20,000 |
| D | 32,000 |
| B | 80,000 |
| D2 | 54,000 |
| D3 | 43,000 |
| D4 | 5,500 |
| B2 | 42,000 |
| T | 9,500 |
| C | 5,400 |
| F | 8 |

МАССА, КГ 0,260

ПРОИЗВОДИТЕЛЬ [SAMICK](http://www.samick.com)