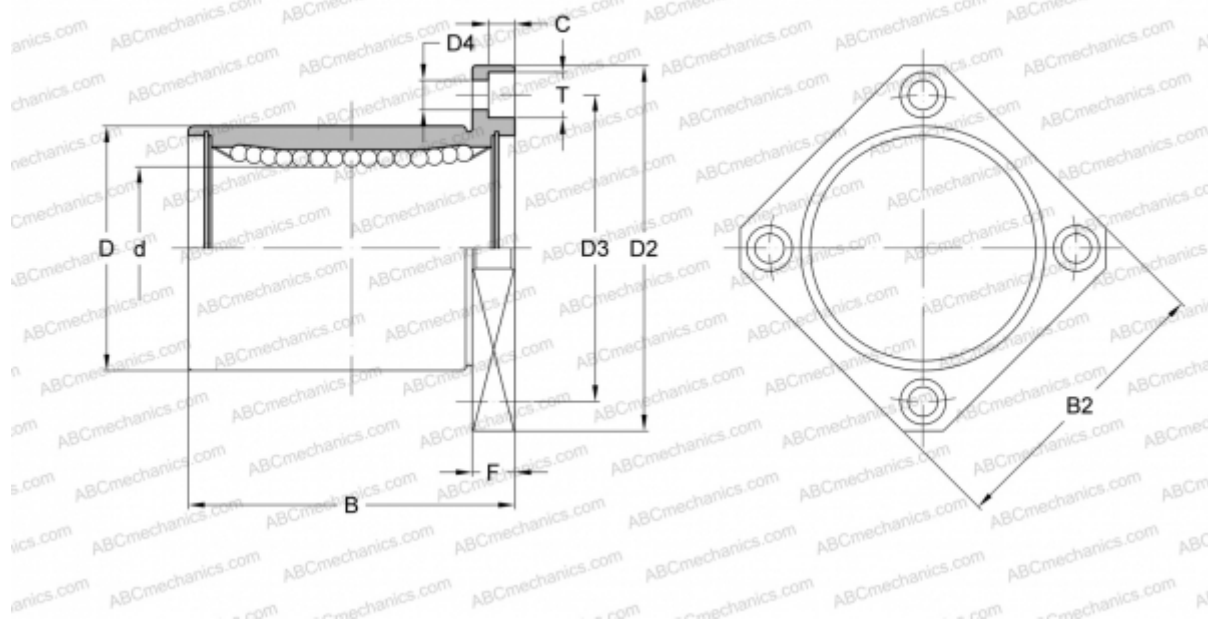


## LMEK25L UU A SAMICK

Шариковые втулки

ТИП: Цилиндрические линейные направляющие, Шариковые втулки, С фланцем, Квадратная форма фланца, Тип LMEK, Европейский стандарт, Стальной сепаратор (SAMICK)



### Технические характеристики

#### РАЗМЕРЫ, ММ

d	25,000
D	40,000
B	112,000
D2	62,000
D3	51,000
D4	5,500
B2	50,000
T	9,500
C	5,400
F	8

**МАССА, КГ** 0,515

**ПРОИЗВОДИТЕЛЬ** [SAMICK](http://www.samick.com)