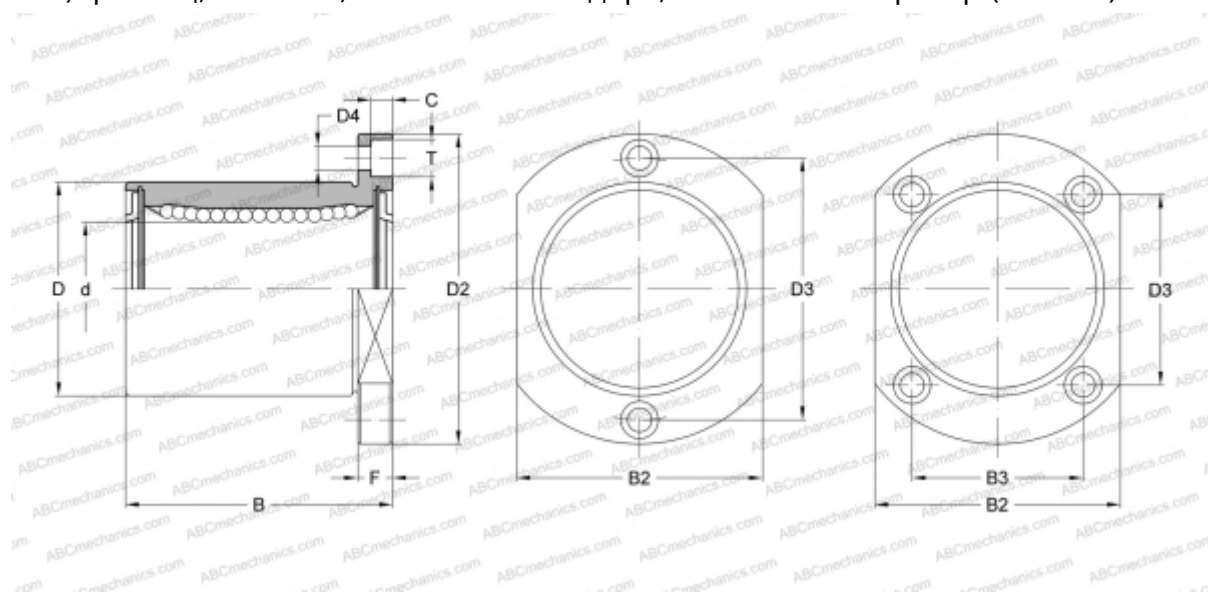


## LMH8 UU A SAMICK

Шариковые втулки

ТИП: Цилиндрические линейные направляющие, Шариковые втулки, С фланцем, Овальный (усеченный) фланец, Тип LMH, Азиатский стандарт, Стальной сепаратор (SAMICK)



### Технические характеристики

#### РАЗМЕРЫ, ММ

d	8,000
D	15,000
B	24,000
D2	32,000
D3	24,000
D4	3,400
B2	21,000
T	6,500
C	3,300
F	5

**МАССА, КГ** 0,040

**ПРОИЗВОДИТЕЛЬ** [SAMICK](http://www.samick.com)