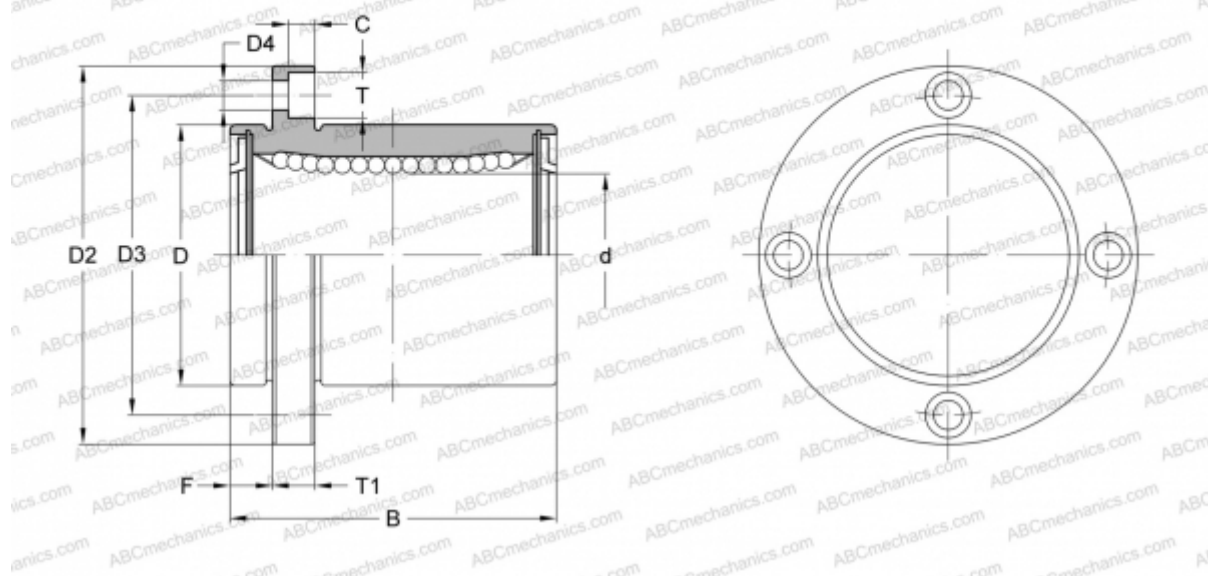


LMEFP50 UU SAMICK

Шариковые втулки

ТИП: Цилиндрические линейные направляющие, Шариковые втулки, С фланцем со смещением, Круглая форма фланца, Тип LMEFP, Европейский стандарт, Пластиковый сепаратор (SAMICK)



Технические характеристики

РАЗМЕРЫ, ММ

d	50,000
D	75,000
B	100,000
D2	112,000
D3	94,000
D4	9,000
T	14,000
T1	13,000
C	8,600
F	13

МАССА, КГ 1,730

ПРОИЗВОДИТЕЛЬ [SAMICK](http://www.samick.com)