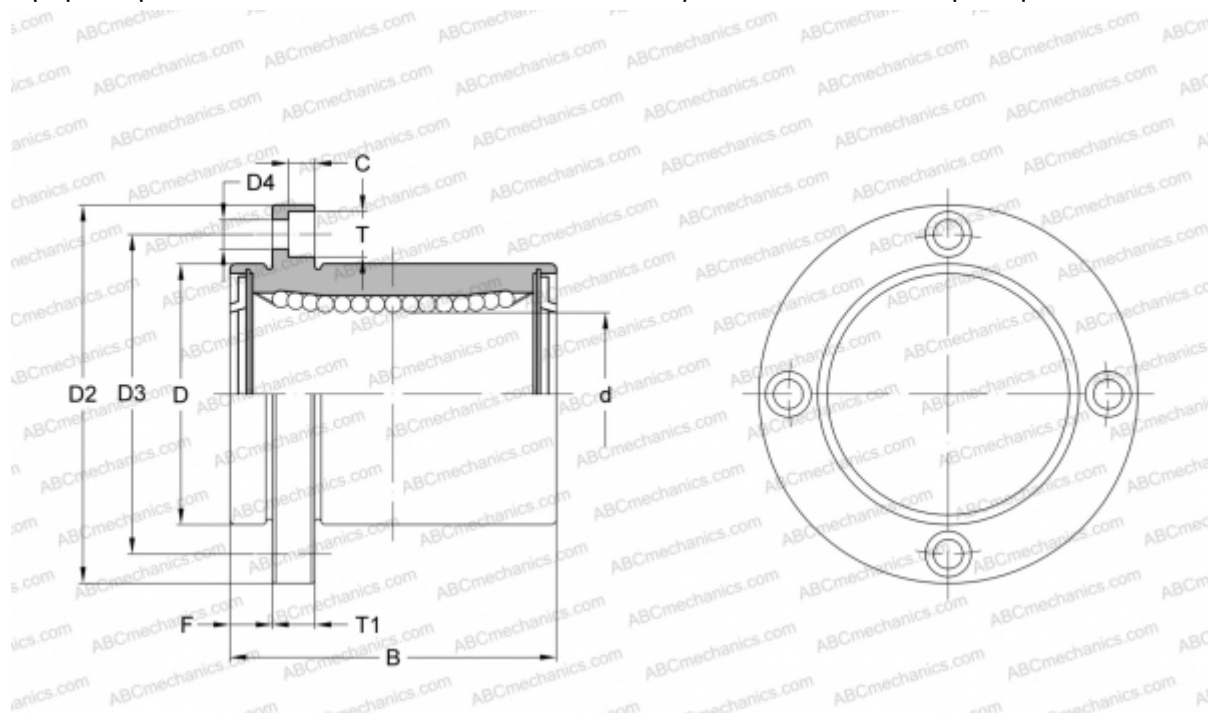


# LMFP8 UU A SAMICK

Шариковые втулки

ТИП: Цилиндрические линейные направляющие, Шариковые втулки, С фланцем со смещением, Круглая форма фланца, Тип LMFP, Азиатский стандарт, Стальной сепаратор (SAMICK)



## Технические характеристики

### РАЗМЕРЫ, ММ

d	8,000
D	15,000
B	24,000
D2	32,000
D3	24,000
D4	3,400
T	6,500
T1	5,000
C	3,300
F	5

**МАССА, КГ** 0,040

**ПРОИЗВОДИТЕЛЬ** [SAMICK](http://www.samick.com)