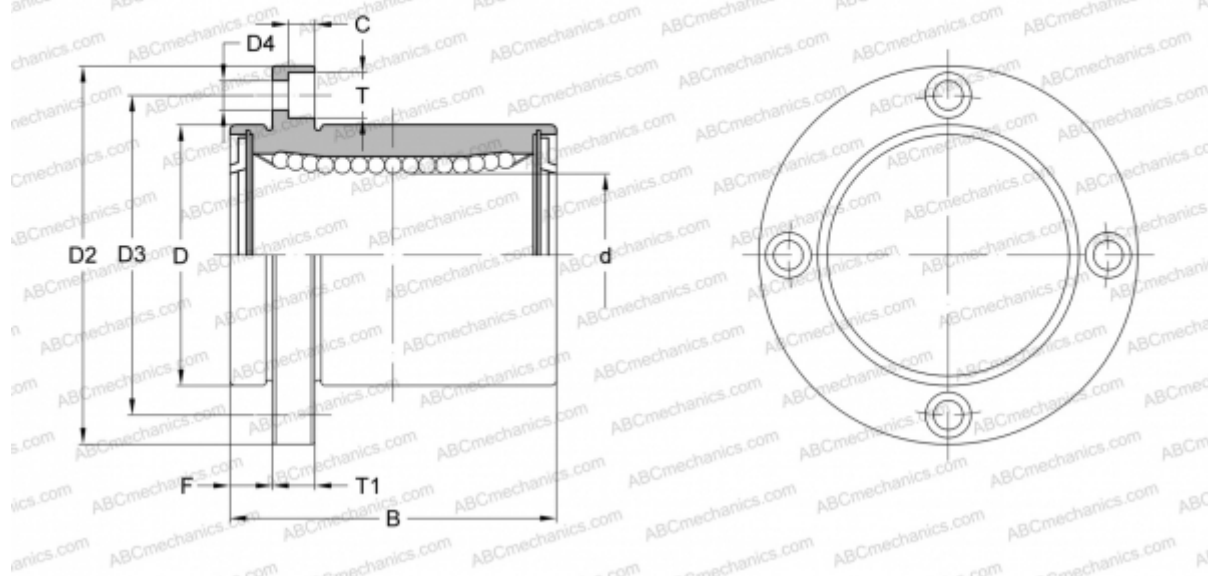


## LMFP12 UU A SAMICK

Шариковые втулки

ТИП: Цилиндрические линейные направляющие, Шариковые втулки, С фланцем со смещением, Круглая форма фланца, Тип LMFP, Азиатский стандарт, Стальной сепаратор (SAMICK)



### Технические характеристики

#### РАЗМЕРЫ, ММ

d	12,000
D	21,000
B	30,000
D2	42,000
D3	32,000
D4	4,500
T	8,000
T1	6,000
C	4,400
F	6

**МАССА, КГ** 0,078

**ПРОИЗВОДИТЕЛЬ** [SAMICK](http://www.samick.com)