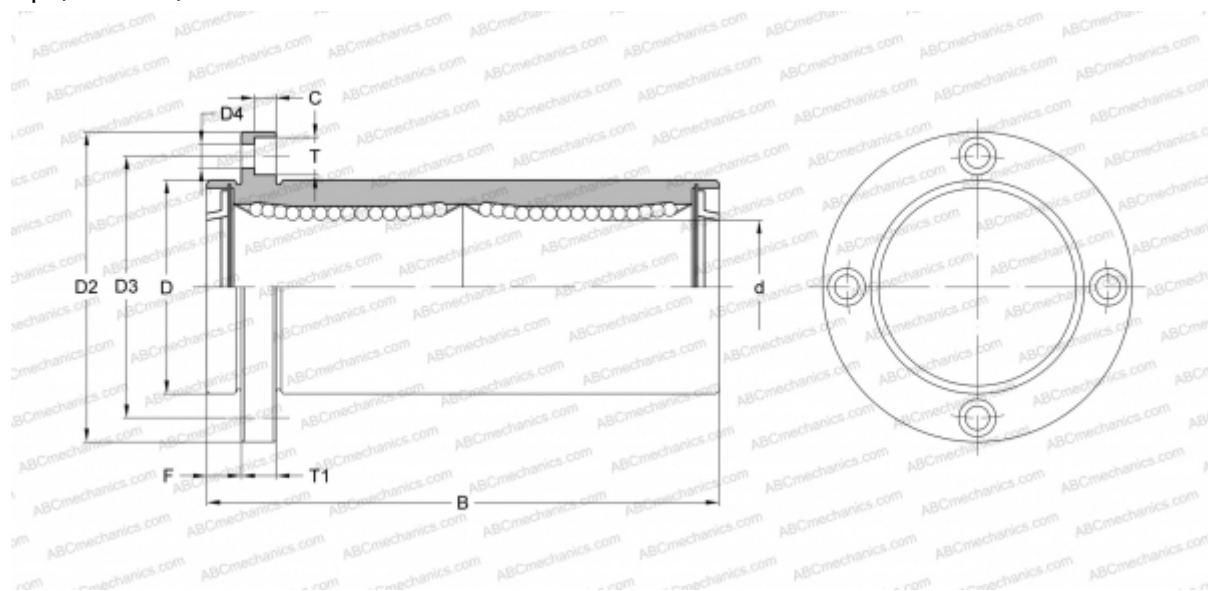


LMEFP40L UU SAMICK

Шариковые втулки

ТИП: Цилиндрические линейные направляющие, Шариковые втулки, С фланцем со смещением, Круглая форма фланца, двойная длина, Тип LMEFP..L, Европейский стандарт, Пластиковый сепаратор (SAMICK)



Технические характеристики

РАЗМЕРЫ, ММ

| | |
|----|---------|
| d | 40,000 |
| D | 62,000 |
| B | 154,000 |
| D2 | 98,000 |
| D3 | 80,000 |
| D4 | 9,000 |
| T | 14,000 |
| T1 | 13,000 |
| C | 8,600 |
| F | 13 |

МАССА, КГ 1,560

ПРОИЗВОДИТЕЛЬ [SAMICK](http://www.samick.com)