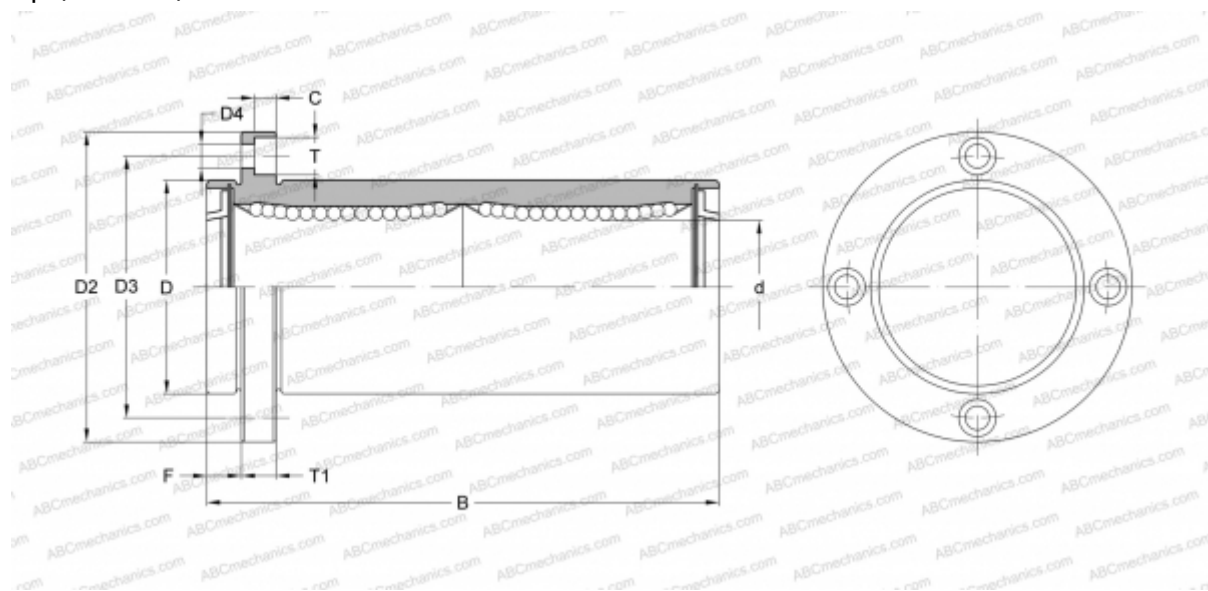


## LMEFP50L UU SAMICK

Шариковые втулки

ТИП: Цилиндрические линейные направляющие, Шариковые втулки, С фланцем со смещением, Круглая форма фланца, двойная длина, Тип LMEFP..L, Европейский стандарт, Пластиковый сепаратор (SAMICK)



### Технические характеристики

#### РАЗМЕРЫ, ММ

d	50,000
D	75,000
B	192,000
D2	112,000
D3	94,000
D4	9,000
T	14,000
T1	13,000
C	8,600
F	13

**МАССА, КГ** 3,500

**ПРОИЗВОДИТЕЛЬ** [SAMICK](http://www.samick.com)