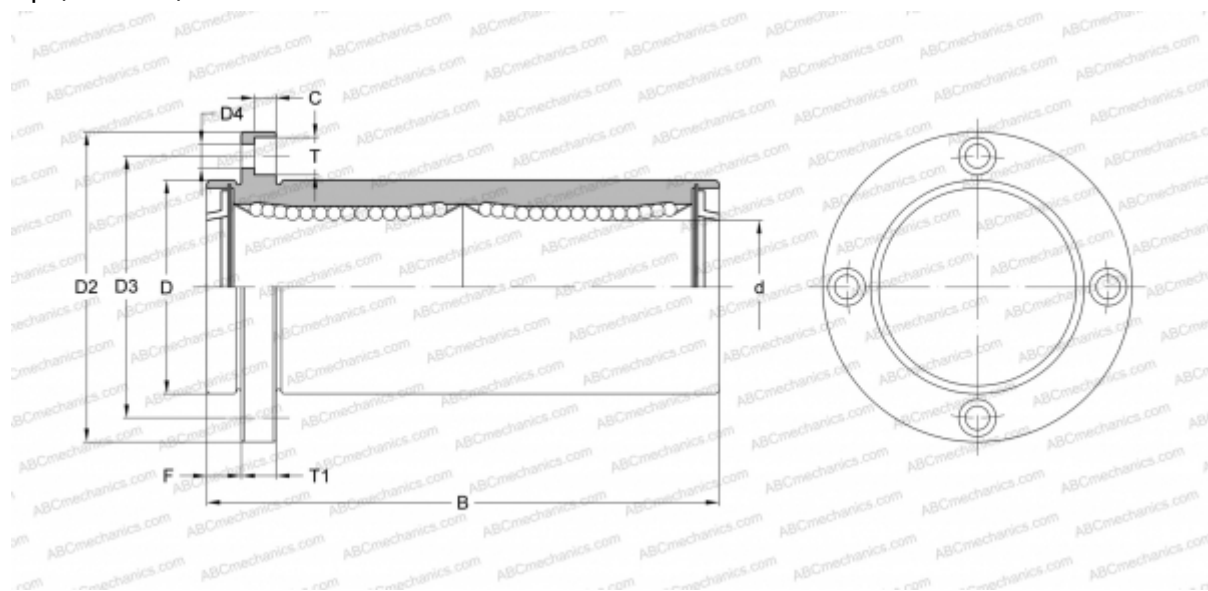


## LMFP35L UU SAMICK

Шариковые втулки

ТИП: Цилиндрические линейные направляющие, Шариковые втулки, С фланцем со смещением, Круглая форма фланца, двойная длина, Тип LMFP..L, Азиатский стандарт, Пластиковый сепаратор (SAMICK)



### Технические характеристики

#### РАЗМЕРЫ, ММ

d	35,000
D	52,000
B	135,000
D2	82,000
D3	67,000
D4	6,600
T	11,000
T1	10,000
C	6,500
F	10

**МАССА, КГ** 0,970

**ПРОИЗВОДИТЕЛЬ** [SAMICK](http://www.samick.com)