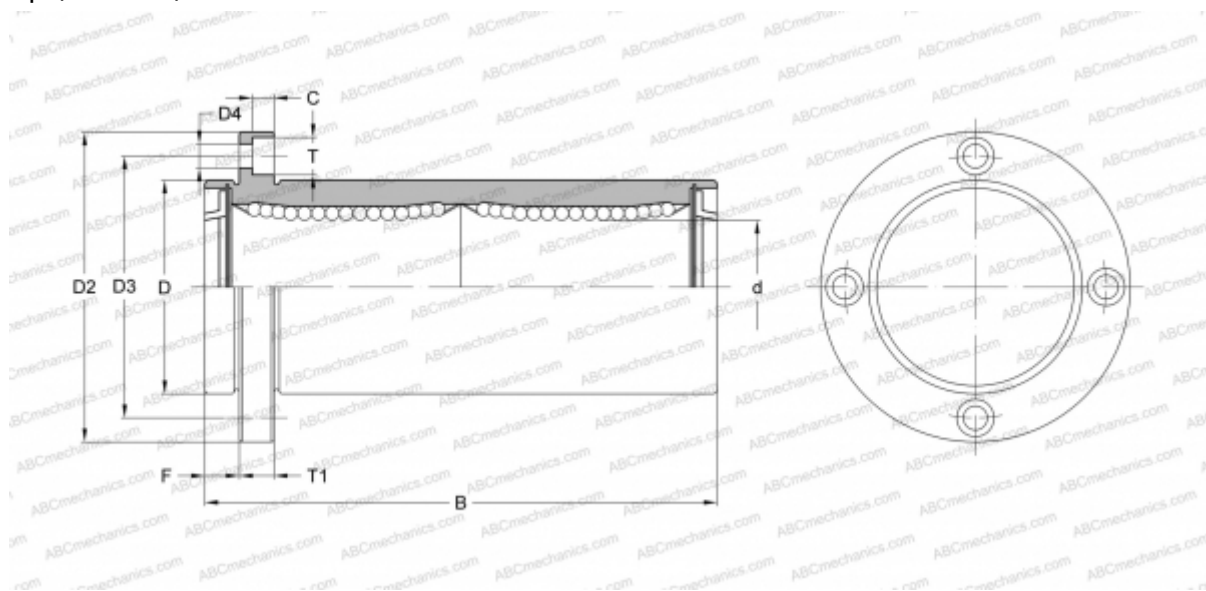


LMFP60L UU SAMICK

Шариковые втулки

ТИП: Цилиндрические линейные направляющие, Шариковые втулки, С фланцем со смещением, Круглая форма фланца, двойная длина, Тип LMFP..L, Азиатский стандарт, Пластиковый сепаратор (SAMICK)



Технические характеристики

РАЗМЕРЫ, ММ

| | |
|----|---------|
| d | 60,000 |
| D | 90,000 |
| B | 211,000 |
| D2 | 134,000 |
| D3 | 112,000 |
| D4 | 11,000 |
| T | 17,500 |
| T1 | 18,000 |
| C | 10,800 |
| F | 18 |

МАССА, КГ 4,500

ПРОИЗВОДИТЕЛЬ [SAMICK](http://www.samick.com)