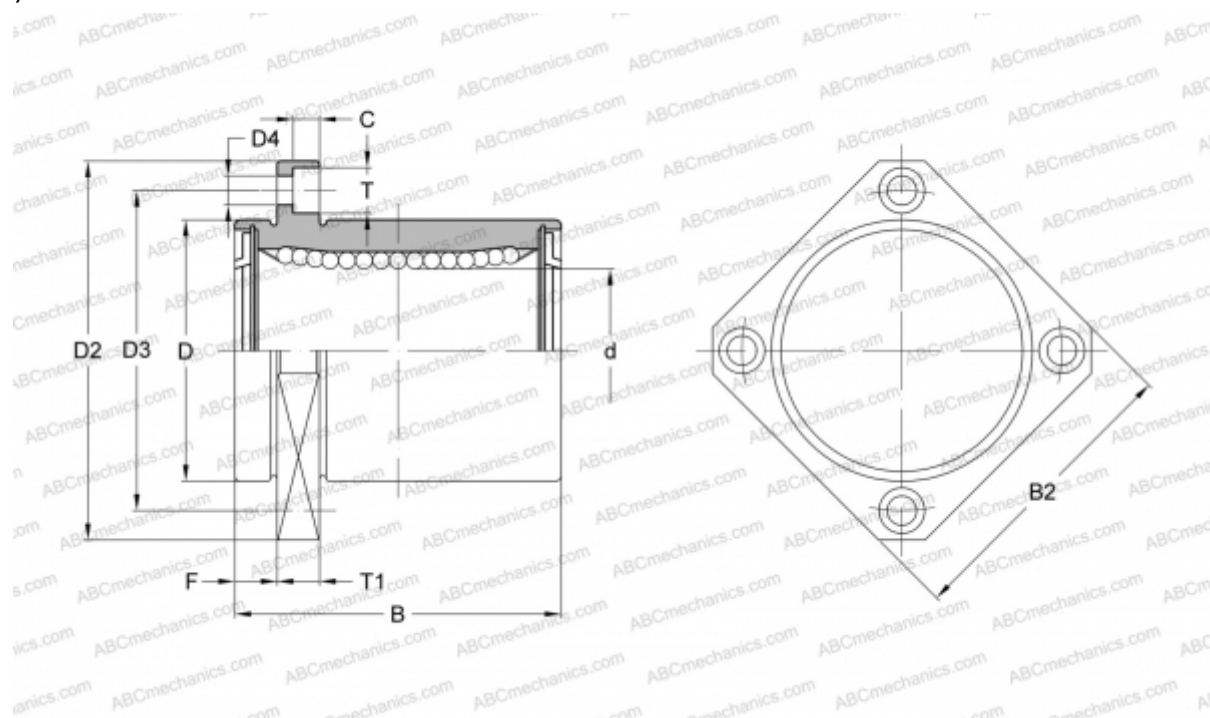


LMEKP60 UU SAMICK

Шариковые втулки

ТИП: Цилиндрические линейные направляющие, Шариковые втулки, С фланцем со смещением, Квадратная форма фланца, Тип LMEKP, Европейский стандарт, Пластиковый сепаратор (SAMICK)



Технические характеристики

РАЗМЕРЫ, ММ

d	60,000
D	90,000
B	125,000
D2	134,000
D3	112,000
D4	11,000
B2	106,000
T	17,500
T1	18,000
C	10,800
F	18

МАССА, КГ 3,180

ПРОИЗВОДИТЕЛЬ [SAMICK](http://www.samick.com)