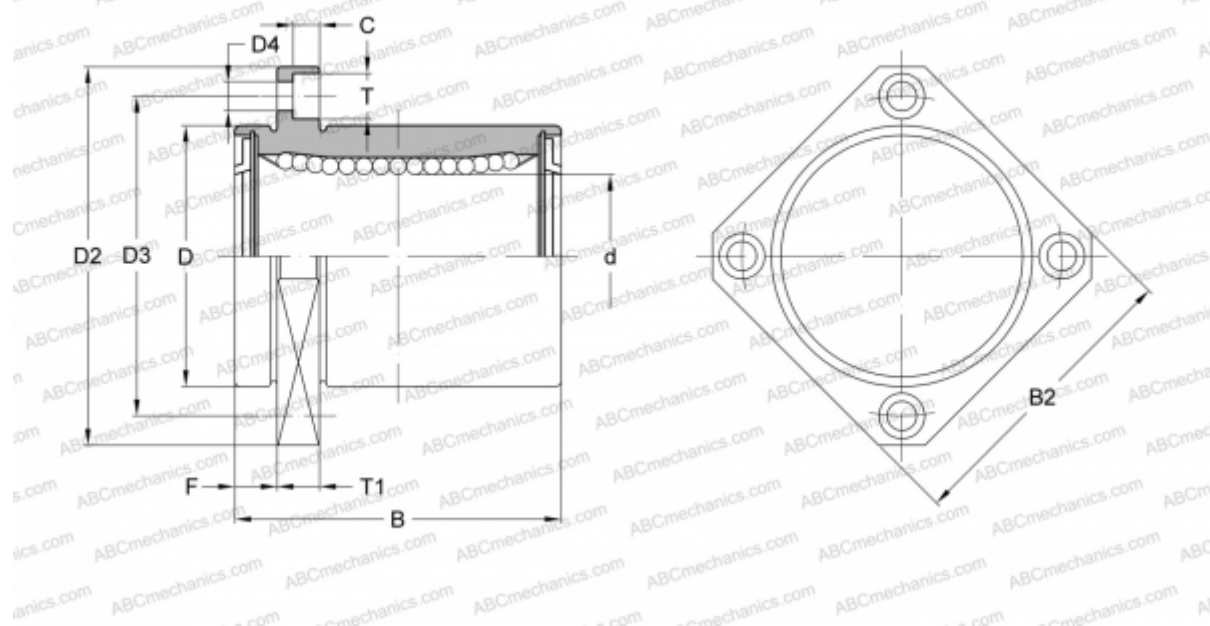


LMEKР8 UU A SAMICK

Шариковые втулки

ТИП: Цилиндрические линейные направляющие, Шариковые втулки, С фланцем со смещением, Квадратная форма фланца, Тип LMEKР, Европейский стандарт, Стальной сепаратор (SAMICK)



Технические характеристики

РАЗМЕРЫ, ММ

d	8,000
D	16,000
B	25,000
D2	32,000
D3	24,000
D4	3,400
B2	25,000
T	6,500
T1	5,000
C	3,300
F	5

МАССА, КГ 0,044

ПРОИЗВОДИТЕЛЬ [SAMICK](http://www.samick.com)