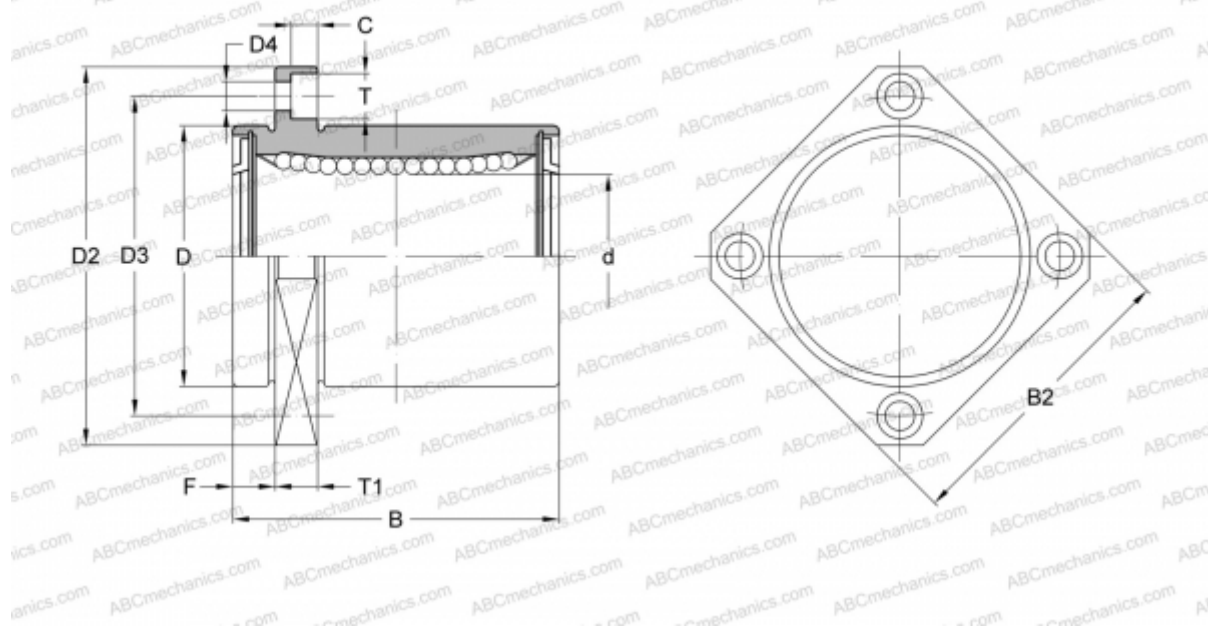


## LMEKP16 UU A SAMICK

Шариковые втулки

ТИП: Цилиндрические линейные направляющие, Шариковые втулки, С фланцем со смещением, Квадратная форма фланца, Тип LMEKP, Европейский стандарт, Стальной сепаратор (SAMICK)



### Технические характеристики

#### РАЗМЕРЫ, ММ

d	16,000
D	26,000
B	36,000
D2	46,000
D3	36,000
D4	4,500
B2	35,000
T	8,000
T1	6,000
C	4,400
F	6

**МАССА, КГ** 0,120

**ПРОИЗВОДИТЕЛЬ** [SAMICK](http://www.samick.com)