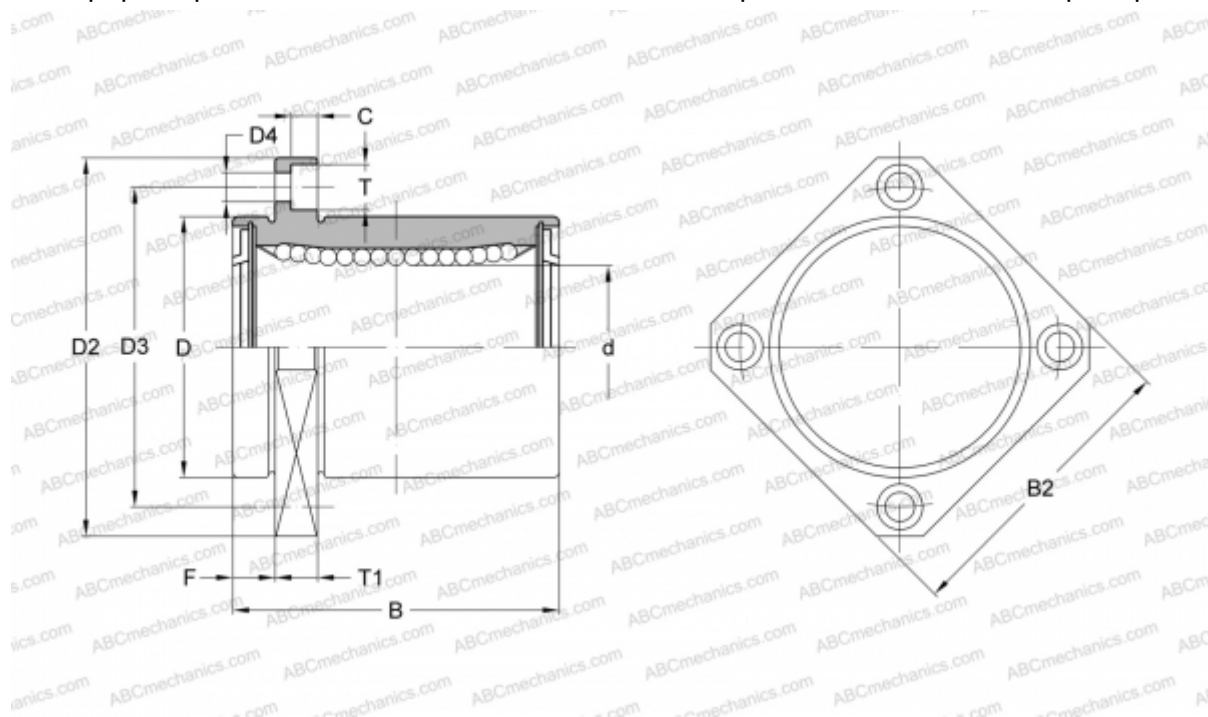


ЛМКР40 UU SAMICK

Шариковые втулки

ТИП: Цилиндрические линейные направляющие, Шариковые втулки, С фланцем со смещением, Квадратная форма фланца, Тип ЛМКР, Азиатский стандарт, Пластиковый сепаратор (SAMICK)



Технические характеристики

РАЗМЕРЫ, ММ

d	40,000
D	60,000
B	80,000
D2	96,000
D3	78,000
D4	9,000
B2	75,000
T	14,000
T1	13,000
C	8,600
F	13

МАССА, КГ 1,054

ПРОИЗВОДИТЕЛЬ [SAMICK](http://www.samick.com)