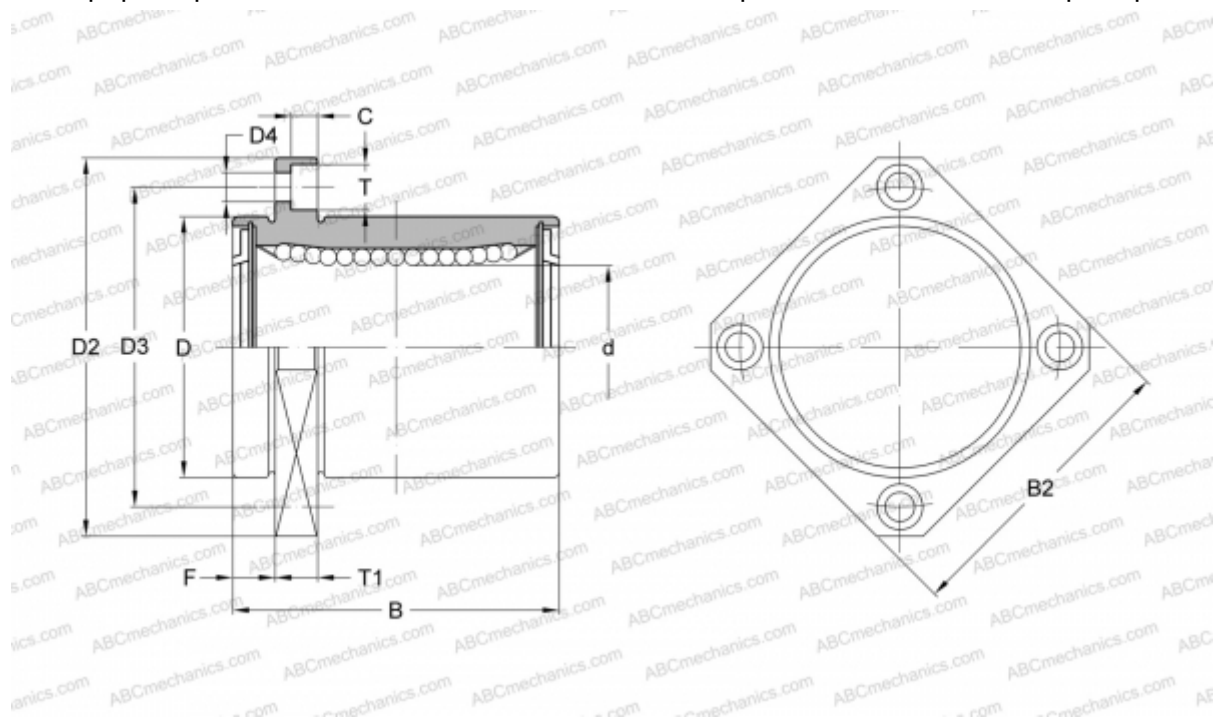


LMKP50 UU SAMICK

Шариковые втулки

ТИП: Цилиндрические линейные направляющие, Шариковые втулки, С фланцем со смещением, Квадратная форма фланца, Тип LMKP, Азиатский стандарт, Пластиковый сепаратор (SAMICK)



Технические характеристики

РАЗМЕРЫ, ММ

d	50,000
D	80,000
B	100,000
D2	116,000
D3	98,000
D4	9,000
B2	92,000
T	14,000
T1	13,000
C	8,600
F	13

МАССА, КГ 2,200

ПРОИЗВОДИТЕЛЬ [SAMICK](http://www.samick.com)