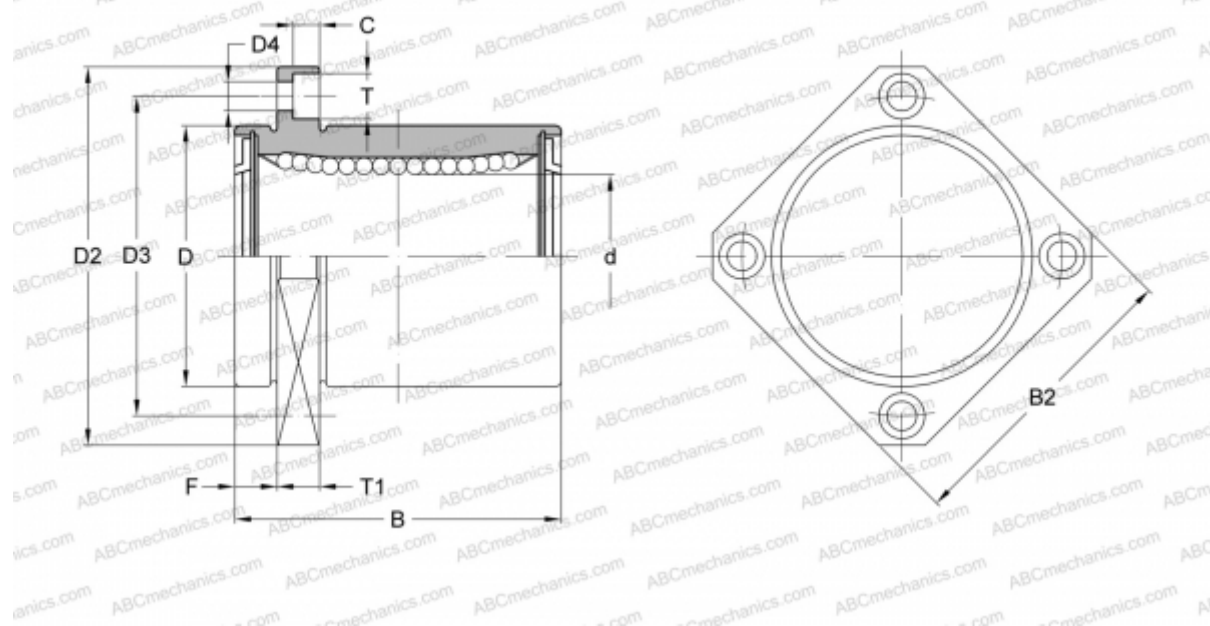


ЛМКР6 UU A SAMICK

Шариковые втулки

ТИП: Цилиндрические линейные направляющие, Шариковые втулки, С фланцем со смещением, Квадратная форма фланца, Тип ЛМКР, Азиатский стандарт, Стальной сепаратор (SAMICK)



Технические характеристики

РАЗМЕРЫ, ММ

d	6,000
D	12,000
B	19,000
D2	28,000
D3	20,000
D4	3,400
B2	22,000
T	6,500
T1	5,000
C	3,300
F	5

МАССА, КГ 0,027

ПРОИЗВОДИТЕЛЬ [SAMICK](http://www.samick.com)