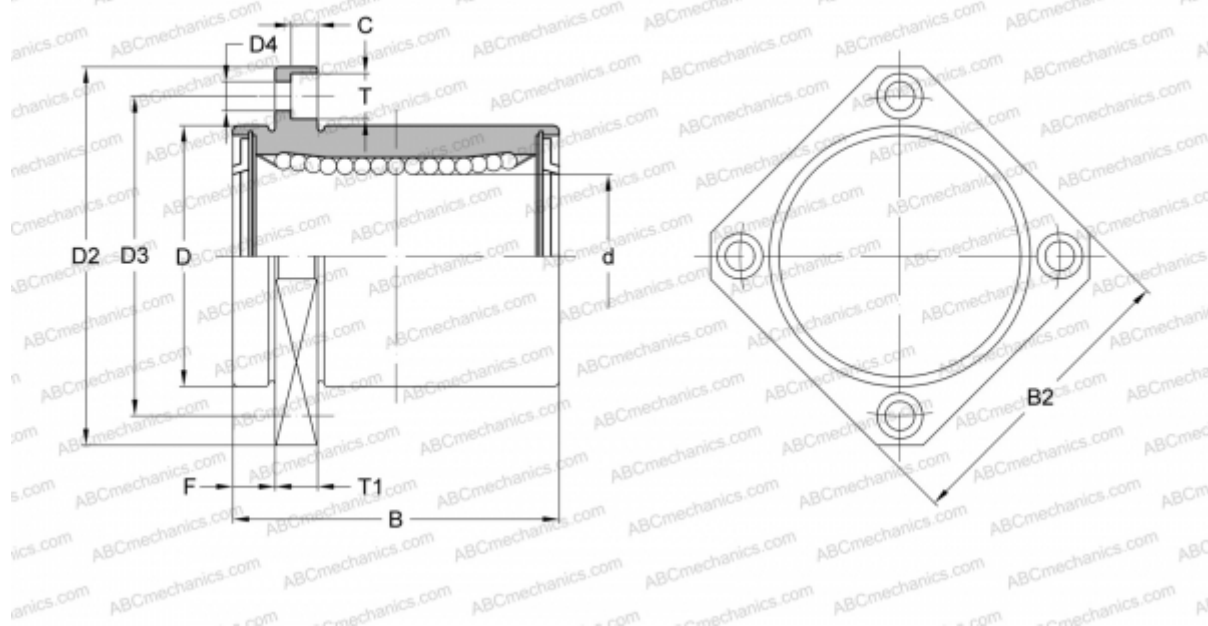


## LMKP13 UU A SAMICK

Шариковые втулки

ТИП: Цилиндрические линейные направляющие, Шариковые втулки, С фланцем со смещением, Квадратная форма фланца, Тип LMKP, Азиатский стандарт, Стальной сепаратор (SAMICK)



### Технические характеристики

#### РАЗМЕРЫ, ММ

d	13,000
D	23,000
B	32,000
D2	43,000
D3	33,000
D4	4,500
B2	34,000
T	8,000
T1	6,000
C	4,400
F	6

**МАССА, КГ** 0,094

**ПРОИЗВОДИТЕЛЬ** [SAMICK](http://www.samick.com)