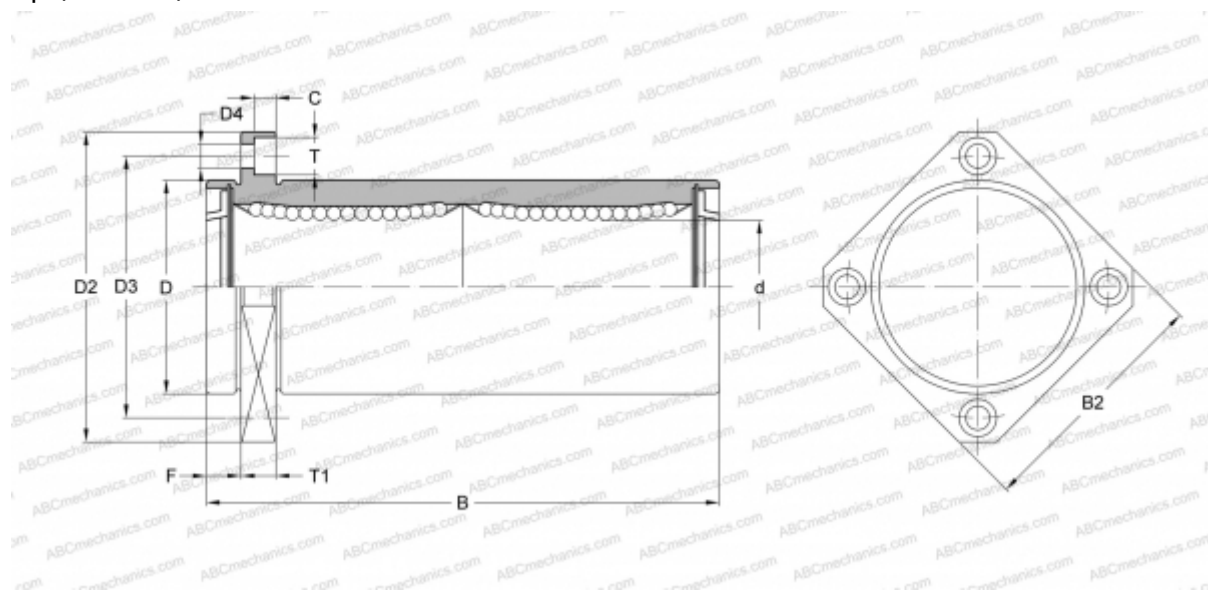


## LMEKP20L UU A SAMICK

Шариковые втулки

ТИП: Цилиндрические линейные направляющие, Шариковые втулки, С фланцем со смещением, Квадратная форма фланца, двойная длина, Тип LMEKP..L, Европейский стандарт, Стальной сепаратор (SAMICK)



### Технические характеристики

#### РАЗМЕРЫ, ММ

d	20,000
D	32,000
B	80,000
D2	54,000
D3	43,000
D4	5,500
B2	42,000
T	9,500
T1	8,000
C	5,400
F	8

**МАССА, КГ** 0,260

**ПРОИЗВОДИТЕЛЬ** [SAMICK](http://www.samick.com)