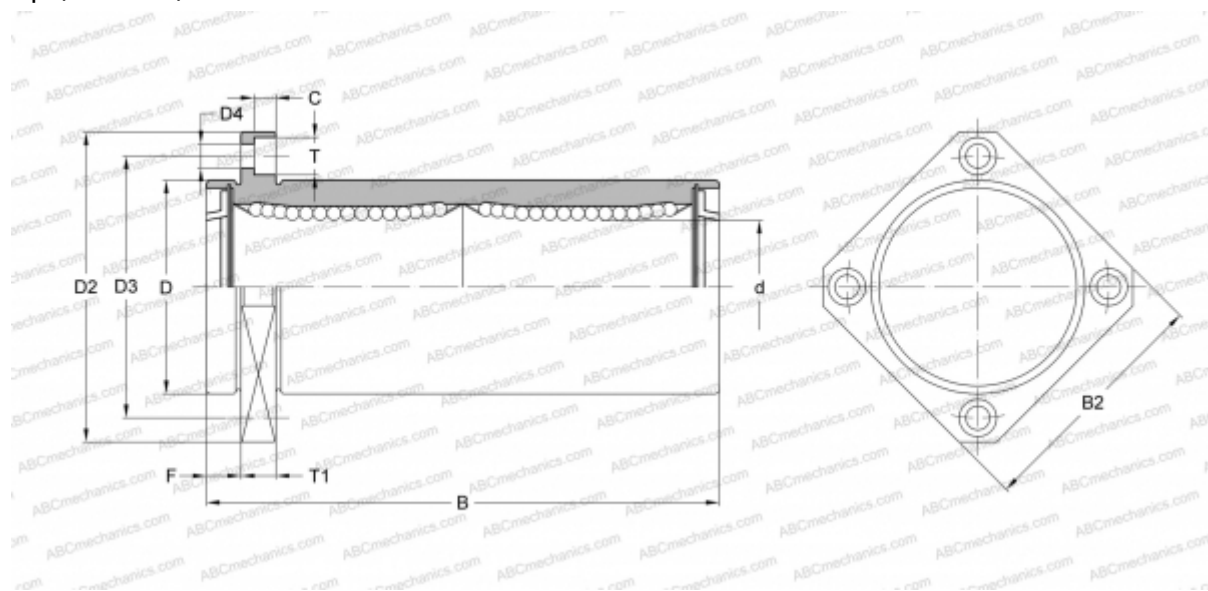


## LMKP30L UU SAMICK

Шариковые втулки

ТИП: Цилиндрические линейные направляющие, Шариковые втулки, С фланцем со смещением, Квадратная форма фланца, двойная длина, Тип LMKP..L, Азиатский стандарт, Пластиковый сепаратор (SAMICK)



### Технические характеристики

#### РАЗМЕРЫ, ММ

d	30,000
D	45,000
B	123,000
D2	74,000
D3	60,000
D4	6,600
B2	58,000
T	11,000
T1	10,000
C	6,500
F	10

**МАССА, КГ** 0,655

**ПРОИЗВОДИТЕЛЬ** [SAMICK](http://www.samick.com)