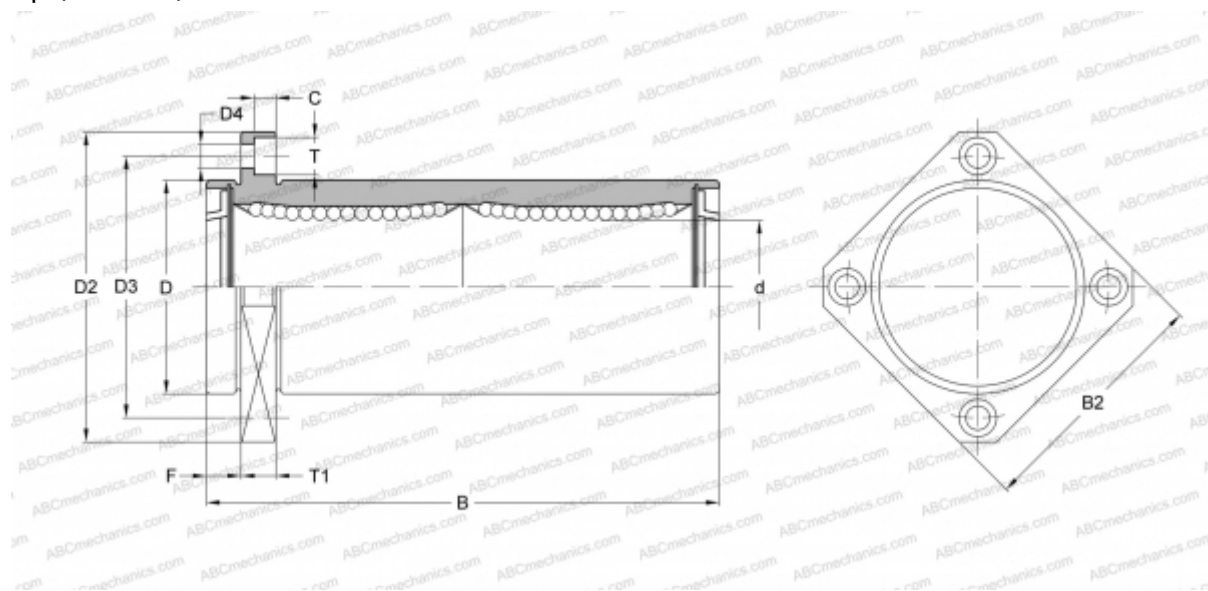


LMKP50L UU SAMICK

Шариковые втулки

ТИП: Цилиндрические линейные направляющие, Шариковые втулки, С фланцем со смещением, Квадратная форма фланца, двойная длина, Тип LMKP..L, Азиатский стандарт, Пластиковый сепаратор (SAMICK)



Технические характеристики

РАЗМЕРЫ, ММ

| | |
|----|---------|
| d | 50,000 |
| D | 80,000 |
| B | 192,000 |
| D2 | 116,000 |
| D3 | 98,000 |
| D4 | 9,000 |
| B2 | 92,000 |
| T | 14,000 |
| T1 | 13,000 |
| C | 8,600 |
| F | 13 |

МАССА, КГ 3,500

ПРОИЗВОДИТЕЛЬ [SAMICK](http://www.samick.com)