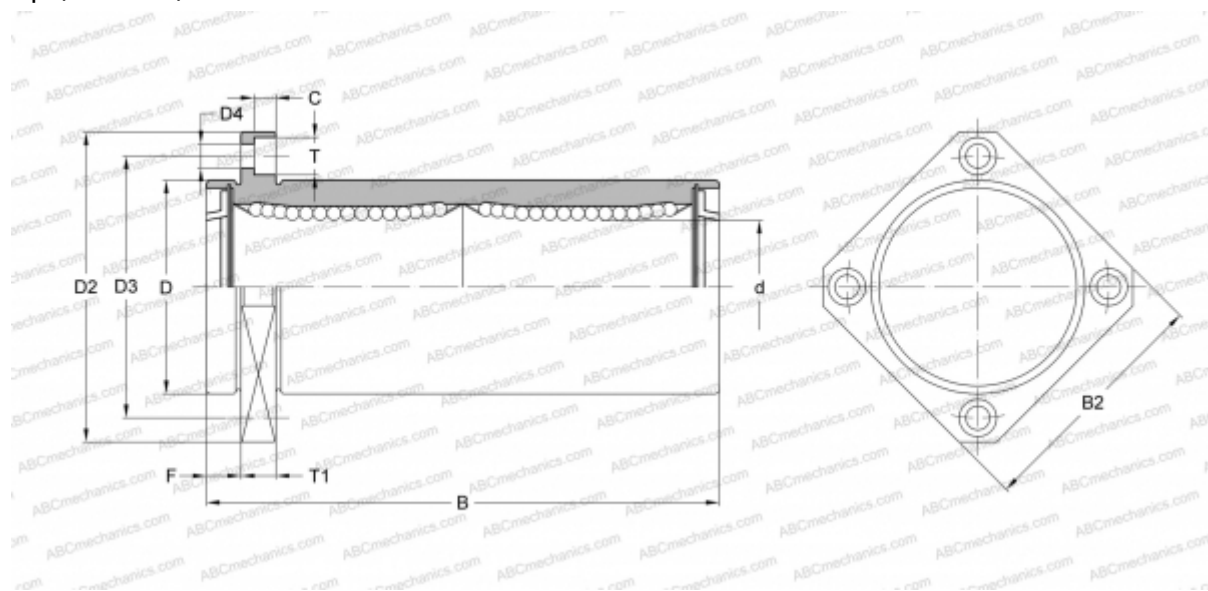


LMKP8L UU A SAMICK

Шариковые втулки

ТИП: Цилиндрические линейные направляющие, Шариковые втулки, С фланцем со смещением, Квадратная форма фланца, двойная длина, Тип LMKP..L, Азиатский стандарт, Стальной сепаратор (SAMICK)



Технические характеристики

РАЗМЕРЫ, ММ

| | |
|----|--------|
| d | 8,000 |
| D | 15,000 |
| B | 45,000 |
| D2 | 32,000 |
| D3 | 24,000 |
| D4 | 3,400 |
| B2 | 25,000 |
| T | 6,500 |
| T1 | 5,000 |
| C | 3,300 |
| F | 5 |

МАССА, КГ 0,053

ПРОИЗВОДИТЕЛЬ [SAMICK](http://www.samick.com)