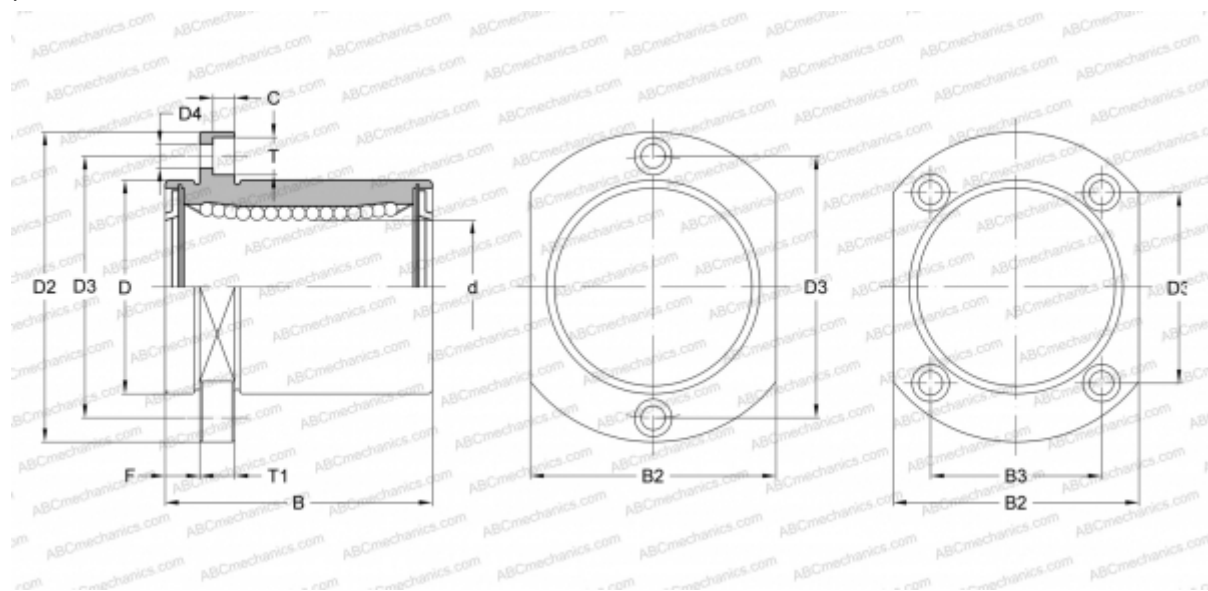


## LMHP6 UU SAMICK

Шариковые втулки

ТИП: Цилиндрические линейные направляющие, Шариковые втулки, С фланцем со смещением, Овальный (усеченный) фланец, Тип LMHP, Азиатский стандарт, Пластиковый сепаратор (SAMICK)



### Технические характеристики

#### РАЗМЕРЫ, ММ

d	6,000
D	12,000
B	19,000
D2	28,000
D3	20,000
D4	3,400
B2	18,000
T	6,500
T1	5,000
C	3,300
F	5

**МАССА, КГ** 0,027

**ПРОИЗВОДИТЕЛЬ** [SAMICK](http://www.samick.com)