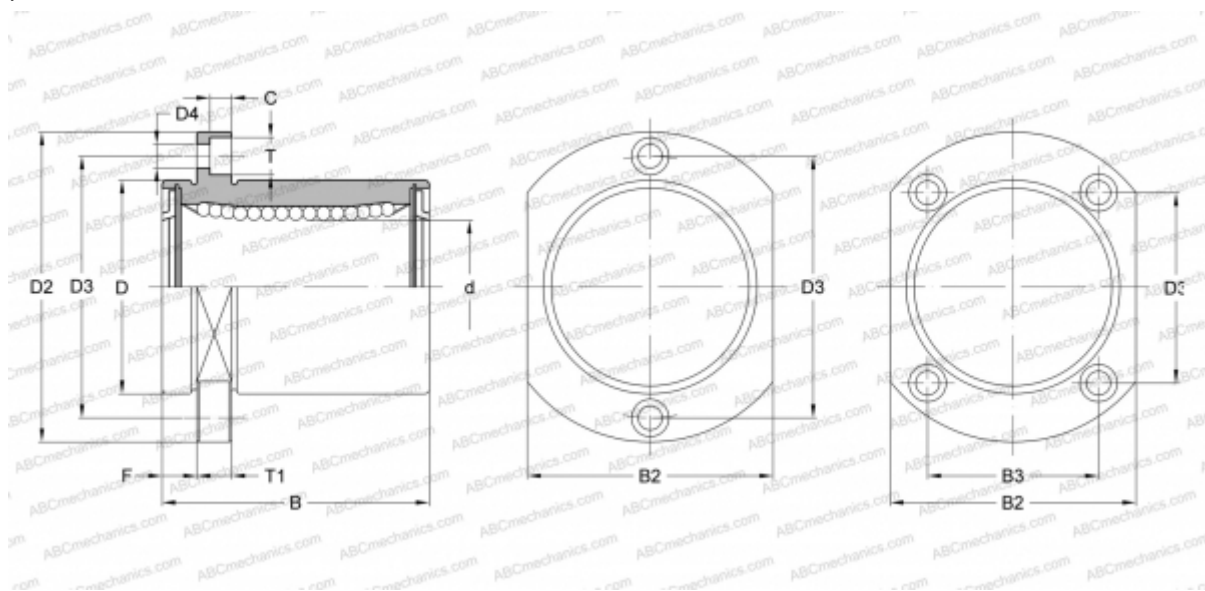


LMHP10 UU SAMICK

Шариковые втулки

ТИП: Цилиндрические линейные направляющие, Шариковые втулки, С фланцем со смещением, Овальный (усеченный) фланец, Тип LMHP, Азиатский стандарт, Пластиковый сепаратор (SAMICK)



Технические характеристики

РАЗМЕРЫ, ММ

d	10,000
D	19,000
B	29,000
D2	40,000
D3	29,000
D4	4,500
B2	25,000
T	8,000
T1	6,000
C	4,400
F	6

МАССА, КГ 0,076

ПРОИЗВОДИТЕЛЬ [SAMICK](http://www.samick.com)