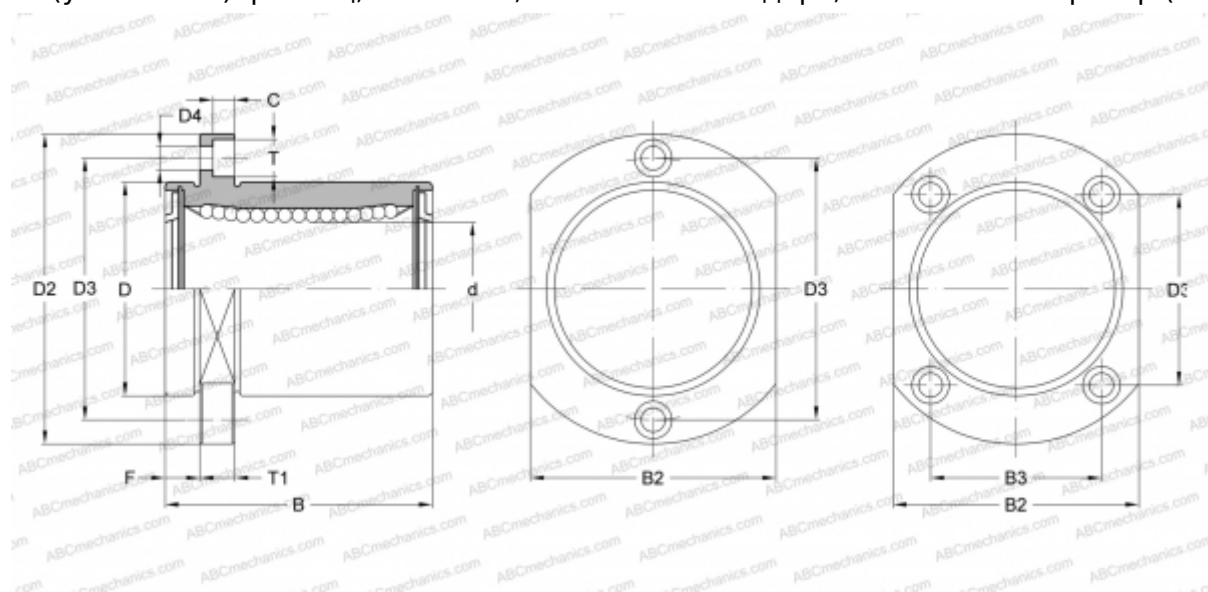


LMHP20 UU A SAMICK

Шариковые втулки

ТИП: Цилиндрические линейные направляющие, Шариковые втулки, С фланцем со смещением, Овальный (усеченный) фланец, Тип LMHP, Азиатский стандарт, Стальной сепаратор (SAMICK)



Технические характеристики

РАЗМЕРЫ, ММ

d	20,000
D	32,000
B	42,000
D2	54,000
D3	36,000
D4	5,500
B2	38,000
B3	24,000
T	9,500
T1	8,000
C	5,400
F	8

МАССА, КГ 0,180

ПРОИЗВОДИТЕЛЬ [SAMICK](http://www.samick.com)