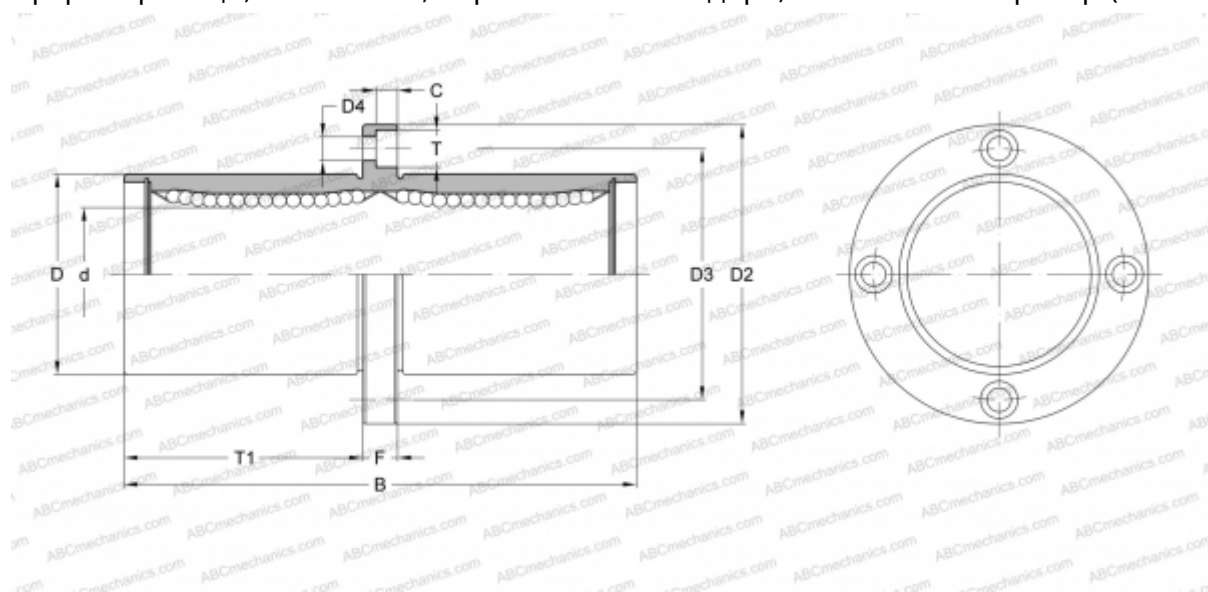


LMEFM12 UU A SAMICK

Шариковые втулки

ТИП: Цилиндрические линейные направляющие, Шариковые втулки, С фланцем посередине, Круглая форма фланца, Тип LMEFM, Европейский стандарт, Стальной сепаратор (SAMICK)



Технические характеристики

РАЗМЕРЫ, ММ

d	12,000
D	22,000
B	57,000
D2	42,000
D3	32,000
D4	4,500
T	8,000
T1	25,500
C	4,400
F	6

МАССА, КГ 0,100

ПРОИЗВОДИТЕЛЬ [SAMICK](http://www.samick.com)