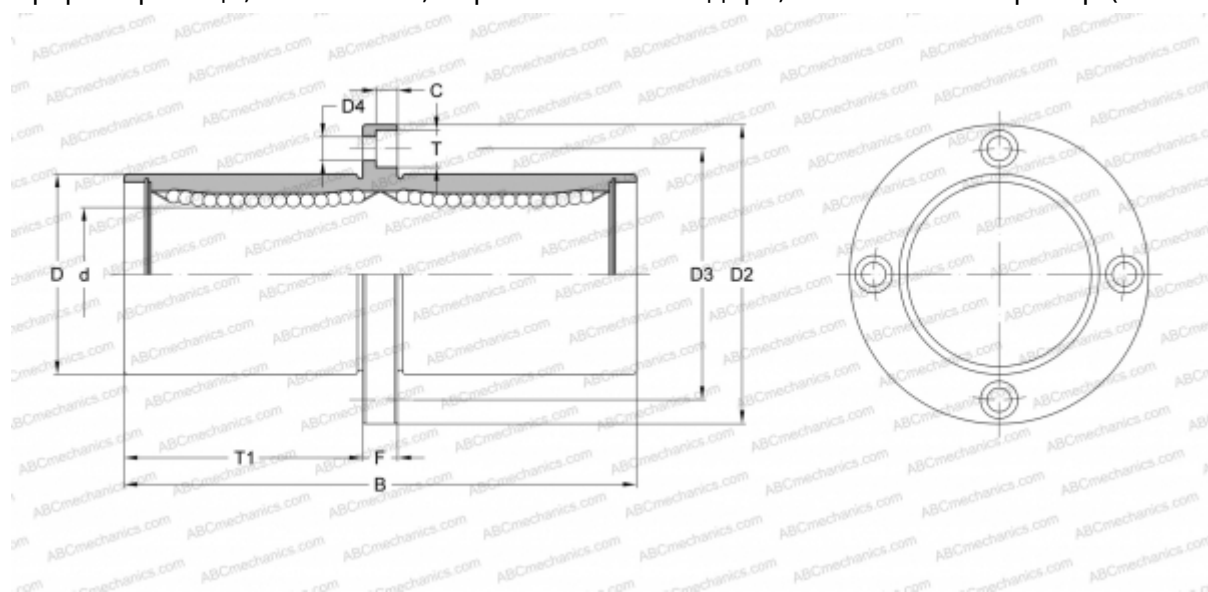


## LMEFM25 UU A SAMICK

Шариковые втулки

ТИП: Цилиндрические линейные направляющие, Шариковые втулки, С фланцем посередине, Круглая форма фланца, Тип LMEFM, Европейский стандарт, Стальной сепаратор (SAMICK)



### Технические характеристики

#### РАЗМЕРЫ, ММ

|    |         |
|----|---------|
| d  | 25,000  |
| D  | 40,000  |
| B  | 112,000 |
| D2 | 62,000  |
| D3 | 51,000  |
| D4 | 5,500   |
| T  | 9,500   |
| T1 | 52,000  |
| C  | 5,400   |
| F  | 8       |

**МАССА, КГ** 0,515

**ПРОИЗВОДИТЕЛЬ** [SAMICK](http://www.samick.com)