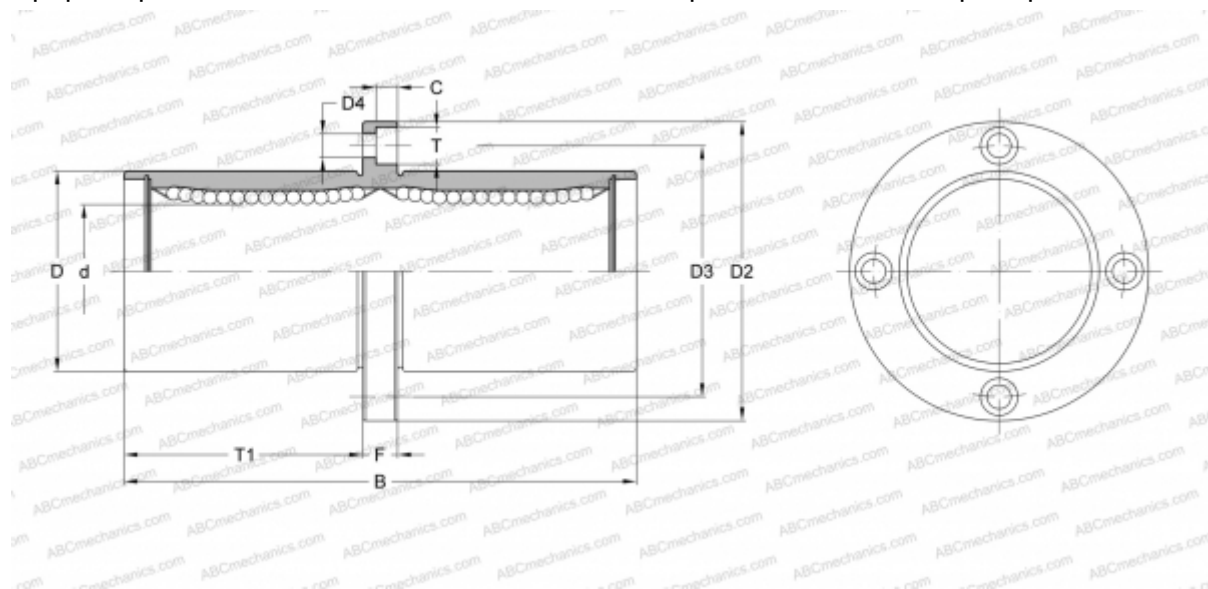


## LMFM10 UU A SAMICK

Шариковые втулки

ТИП: Цилиндрические линейные направляющие, Шариковые втулки, С фланцем посередине, Круглая форма фланца, Тип LMFM, Азиатский стандарт, Стальной сепаратор (SAMICK)



### Технические характеристики

#### РАЗМЕРЫ, ММ

d	10,000
D	19,000
B	55,000
D2	40,000
D3	29,000
D4	4,500
T	8,000
T1	24,500
C	4,400
F	6

**МАССА, КГ** 0,105

**ПРОИЗВОДИТЕЛЬ** [SAMICK](http://www.samick.com)