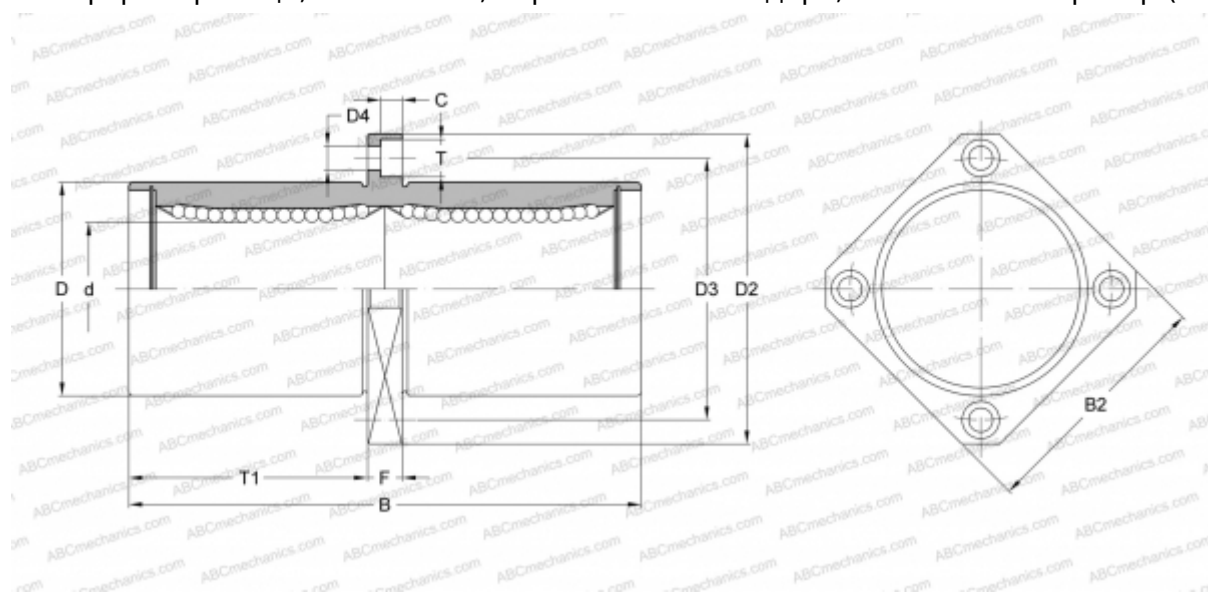


## LMEKM25 UU A SAMICK

Шариковые втулки

ТИП: Цилиндрические линейные направляющие, Шариковые втулки, С фланцем посередине, Квадратная форма фланца, Тип LMEKM, Европейский стандарт, Стальной сепаратор (SAMICK)



### Технические характеристики

#### РАЗМЕРЫ, ММ

d	25,000
D	40,000
B	112,000
D2	62,000
D3	51,000
D4	5,500
B2	50,000
T	9,500
T1	52,000
C	5,400
F	8

**МАССА, КГ** 0,515

**ПРОИЗВОДИТЕЛЬ** [SAMICK](#)