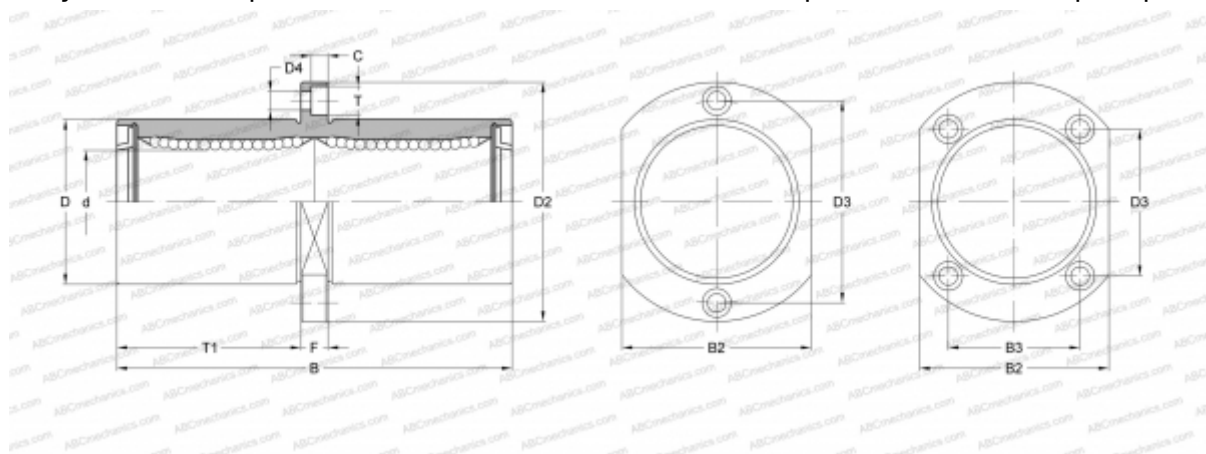


LMHM13 UU A SAMICK

Шариковые втулки

ТИП: Цилиндрические линейные направляющие, Шариковые втулки, С фланцем посередине, Овальный (усеченный) фланец, Тип LMHM, Азиатский стандарт, Стальной сепаратор (SAMICK)



Технические характеристики

РАЗМЕРЫ, ММ

d	13,000
D	23,000
B	61,000
D2	43,000
D3	33,000
D4	4,500
B2	29,000
T	8,000
T1	27,500
C	4,400
F	6

МАССА, КГ 0,130

ПРОИЗВОДИТЕЛЬ [SAMICK](#)