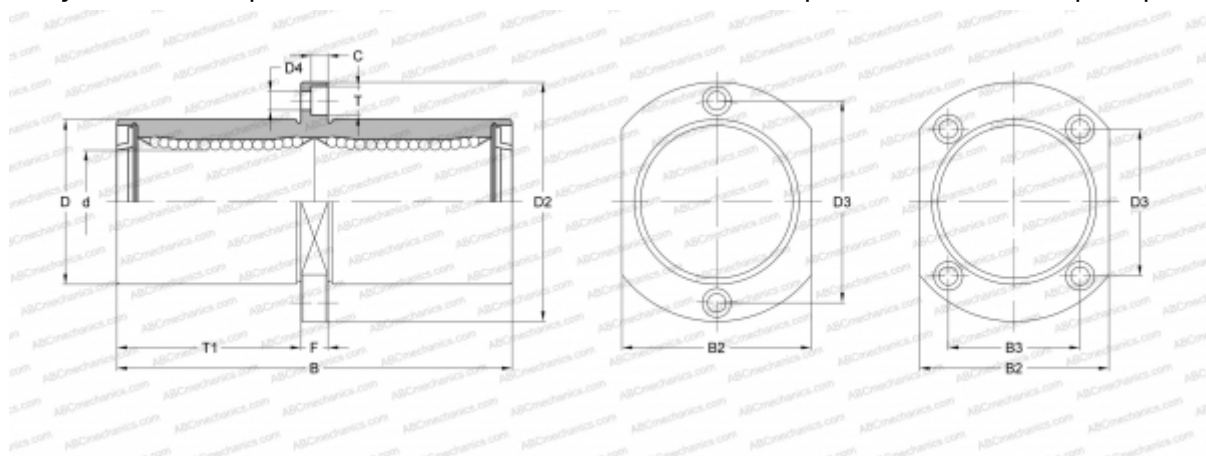


## LMHM16 UU A SAMICK

Шариковые втулки

ТИП: Цилиндрические линейные направляющие, Шариковые втулки, С фланцем посередине, Овальный (усеченный) фланец, Тип LMHM, Азиатский стандарт, Стальной сепаратор (SAMICK)



### Технические характеристики

#### РАЗМЕРЫ, ММ

|    |        |
|----|--------|
| d  | 16,000 |
| D  | 28,000 |
| B  | 70,000 |
| D2 | 48,000 |
| D3 | 31,000 |
| D4 | 4,500  |
| B2 | 34,000 |
| B3 | 22,000 |
| T  | 8,000  |
| T1 | 32,000 |
| C  | 4,400  |
| F  | 6      |

**МАССА, КГ** 0,187

**ПРОИЗВОДИТЕЛЬ** [SAMICK](http://www.samick.com)