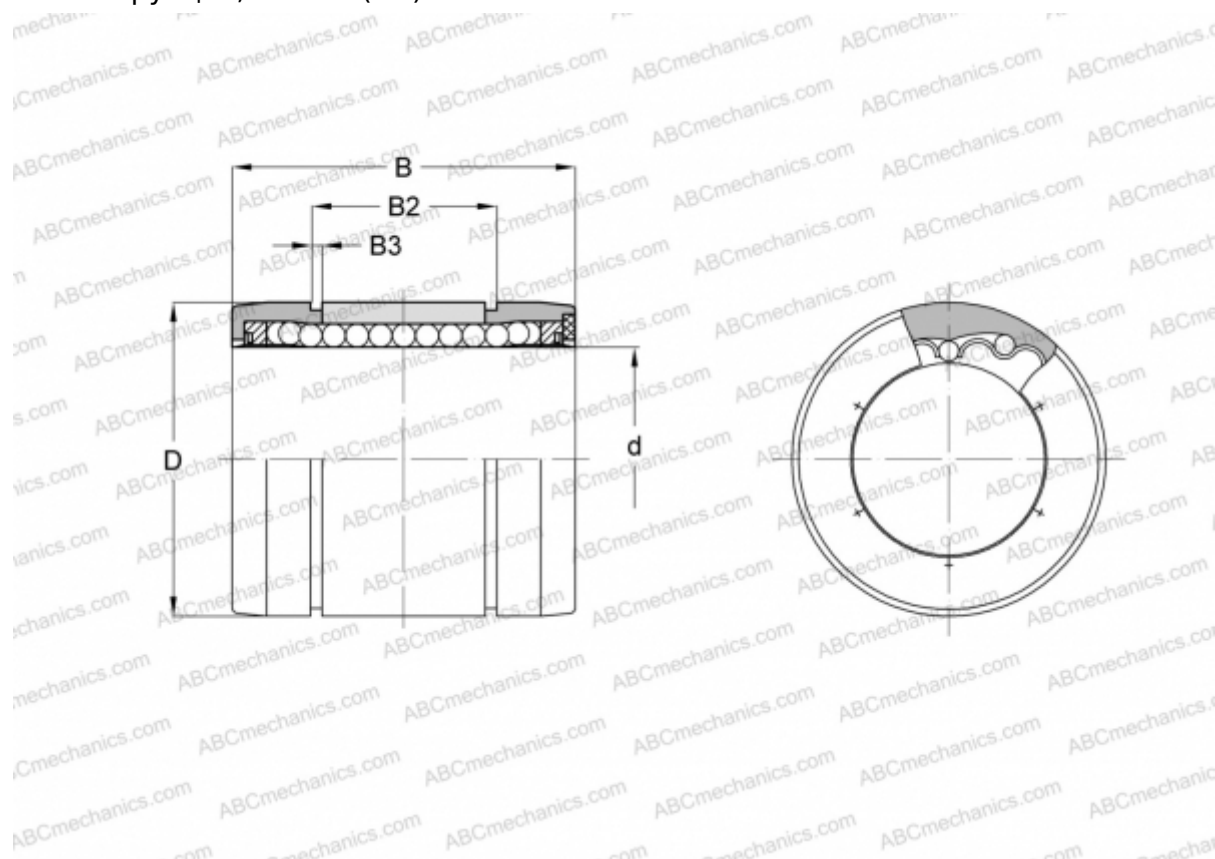


TK10 UU NB

Шариковые втулки

ТИП: Цилиндрические линейные направляющие, Шариковые втулки, Самоустанавливающиеся, Закрытая конструкция, Тип ТК (NB)



Технические характеристики

РАЗМЕРЫ, ММ

d	10,000
D	19,000
B	29,000
B2	22,000
B3	1,300

МАССА, КГ 0,014

ПРОИЗВОДИТЕЛЬ [NB](#)