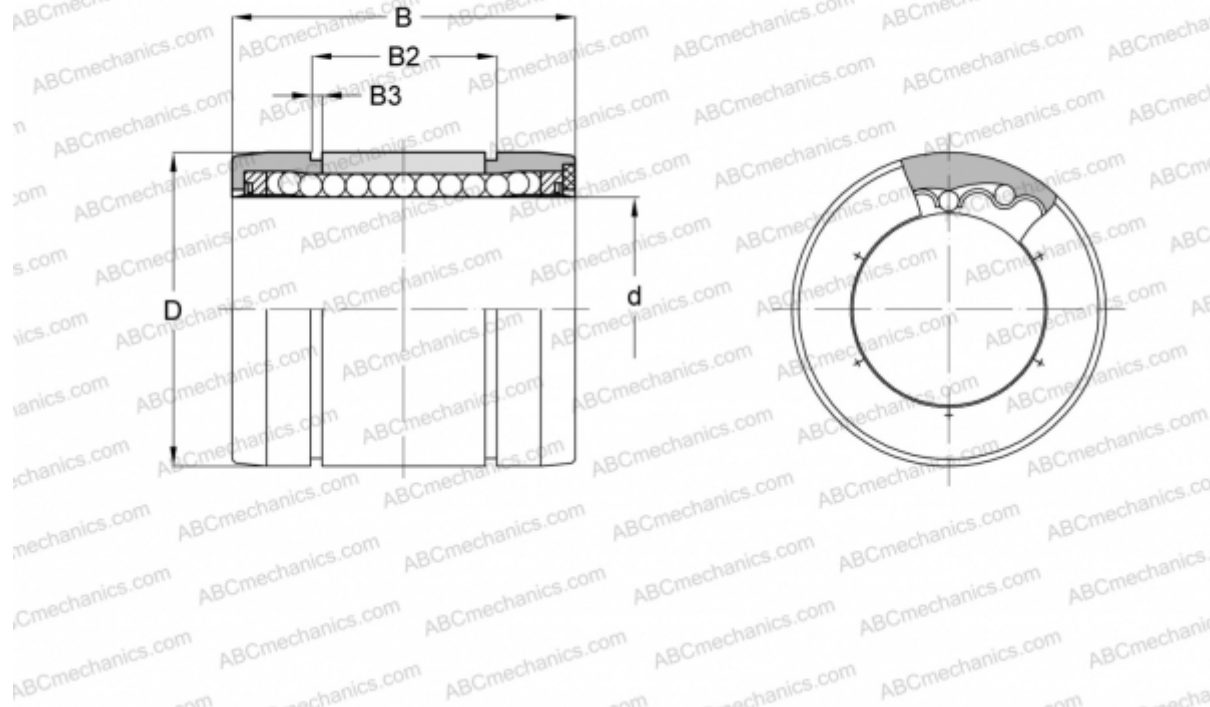


## TW 3 UU NB

Шариковые втулки

ТИП: Цилиндрические линейные направляющие, Шариковые втулки, Самоустанавливающиеся, Закрытая конструкция, Тип TW, дюймовые (NB)



### Технические характеристики

#### РАЗМЕРЫ, ММ

d	4,763
D	9,525
B	14,275

МАССА, КГ 0,002

ПРОИЗВОДИТЕЛЬ [NB](#)