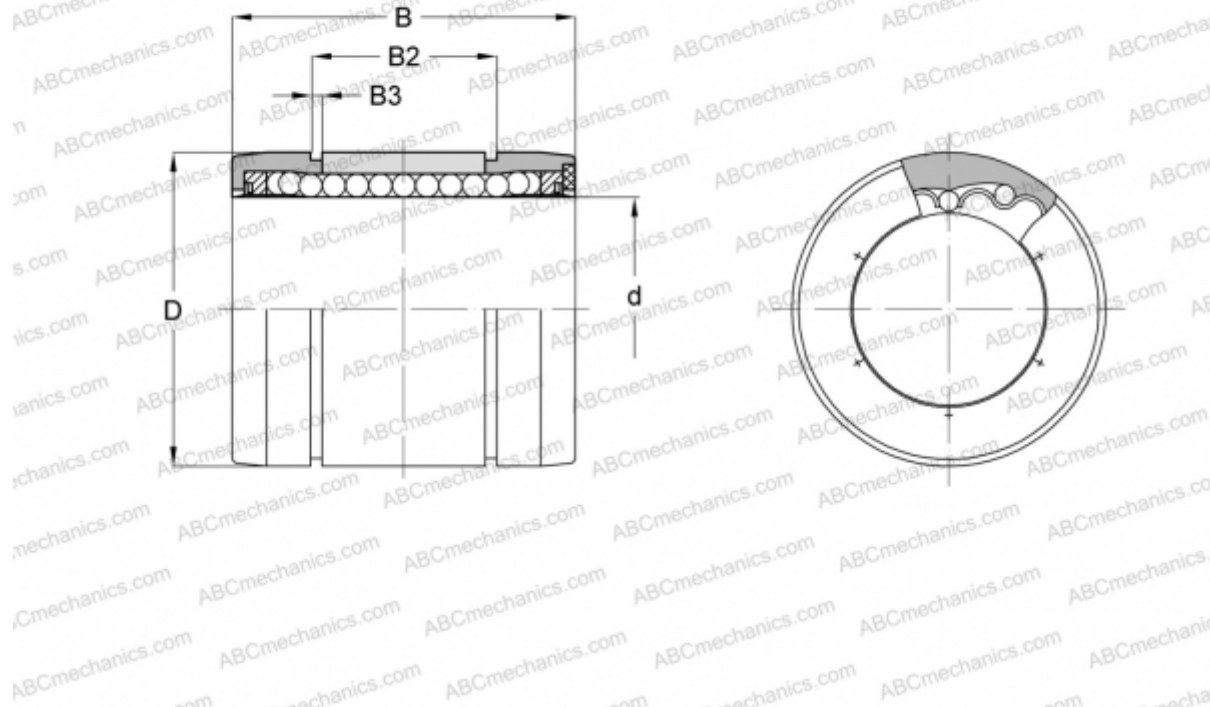


## TW 8 UU NB

Шариковые втулки

ТИП: Цилиндрические линейные направляющие, Шариковые втулки, Самоустанавливающиеся, Закрытая конструкция, Тип TW, дюймовые (NB)



### Технические характеристики

#### РАЗМЕРЫ, ММ

d	12,700
D	22,225
B	31,750
B2	26,213
B3	1,166

**МАССА, КГ** 0,020

**ПРОИЗВОДИТЕЛЬ** [NB](#)