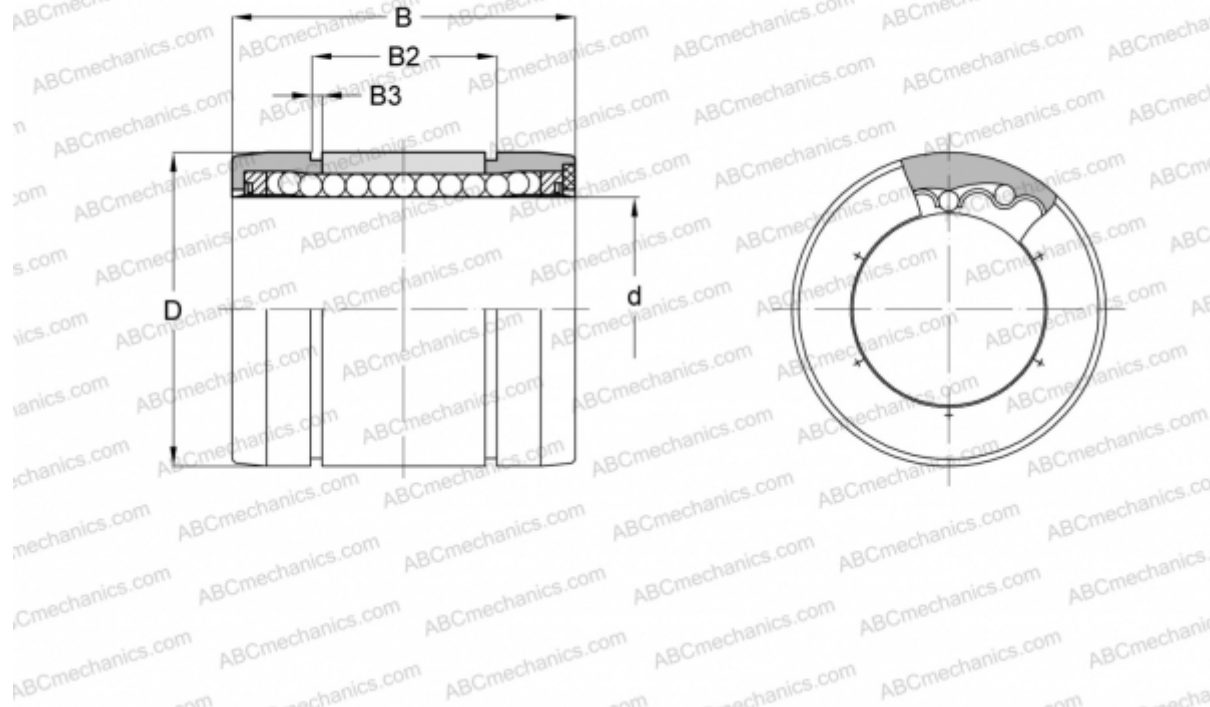


TW 32 UU NB

Шариковые втулки

ТИП: Цилиндрические линейные направляющие, Шариковые втулки, Самоустанавливающиеся, Закрытая конструкция, Тип TW, дюймовые (NB)



Технические характеристики

РАЗМЕРЫ, ММ

d	50,800
D	76,200
B	101,600
B2	81,432
B3	2,614

МАССА, КГ 0,640

ПРОИЗВОДИТЕЛЬ [NB](#)