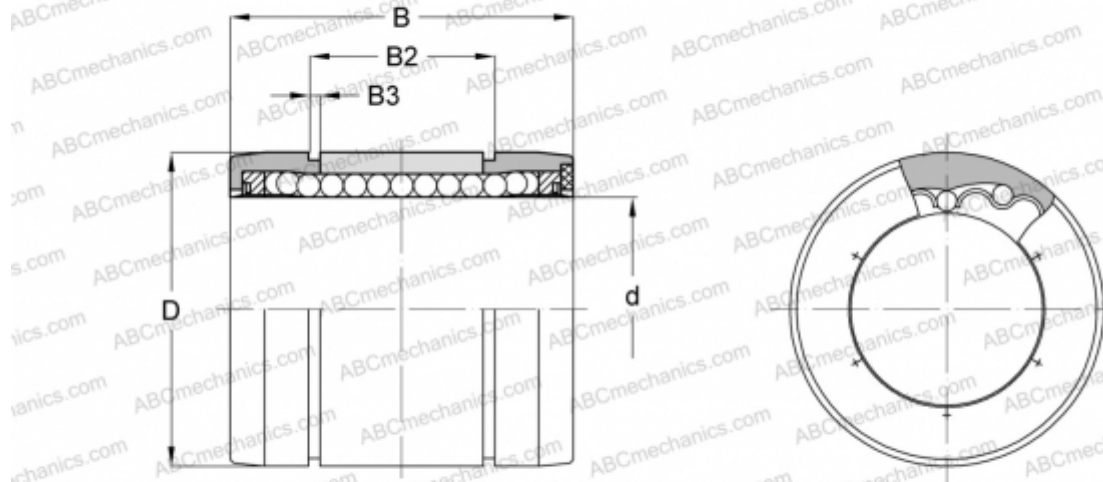


## TK10 UU SK NB

Шариковые втулки

ТИП: Цилиндрические линейные направляющие, Шариковые втулки, Самоустанавливающиеся, Закрытая конструкция, Тип ТК, антикоррозионное исполнение (NB)



### Технические характеристики

#### РАЗМЕРЫ, ММ

d	10,000
D	19,000
B	29,000
B2	22,000
B3	1,300

**МАССА, КГ** 0,014

**ПРОИЗВОДИТЕЛЬ** [NB](#)