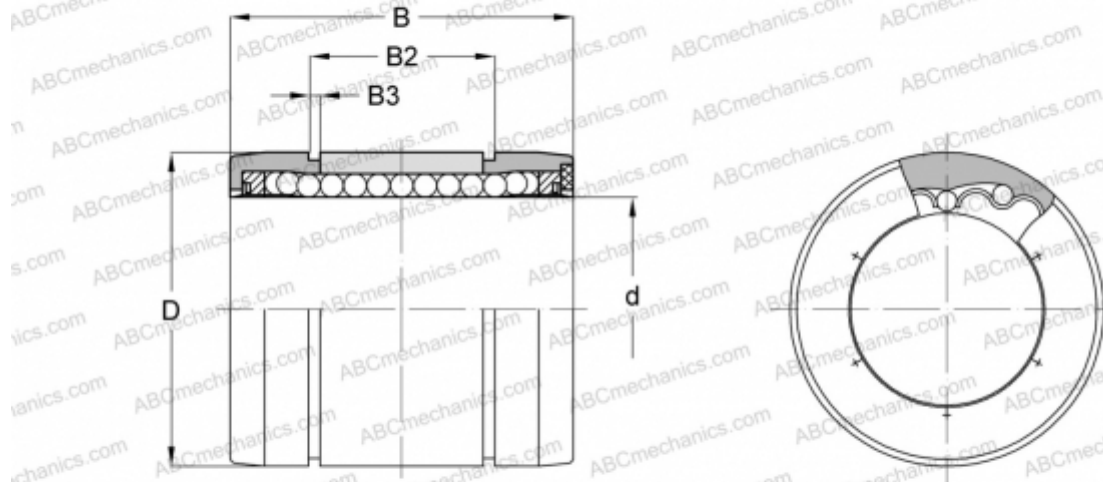


TK16 UU SK NB

Шариковые втулки

ТИП: Цилиндрические линейные направляющие, Шариковые втулки, Самоустанавливающиеся, Закрытая конструкция, Тип ТК, антикоррозионное исполнение (NB)



Технические характеристики

РАЗМЕРЫ, ММ

d	16,000
D	26,000
B	36,000
B2	24,900
B3	1,300

МАССА, КГ 0,043

ПРОИЗВОДИТЕЛЬ [NB](#)