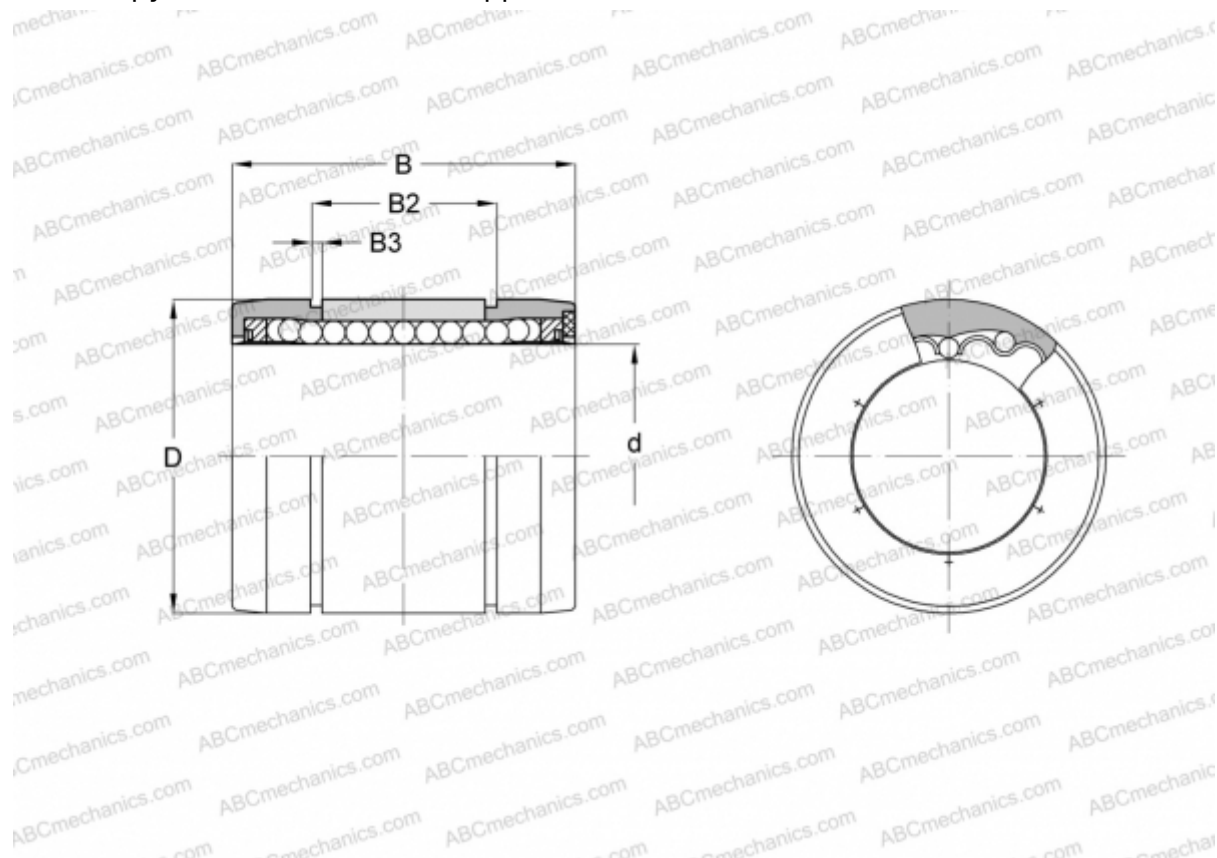


TW 3 UU SK NB

Шариковые втулки

ТИП: Цилиндрические линейные направляющие, Шариковые втулки, Самоустанавливающиеся, Закрытая конструкция, Тип TW, антикоррозионное исполнение, дюймовые (NB)



Технические характеристики

РАЗМЕРЫ, ММ

| | |
|---|--------|
| d | 4,763 |
| D | 9,525 |
| B | 14,275 |

МАССА, КГ 0,002

ПРОИЗВОДИТЕЛЬ [NB](#)