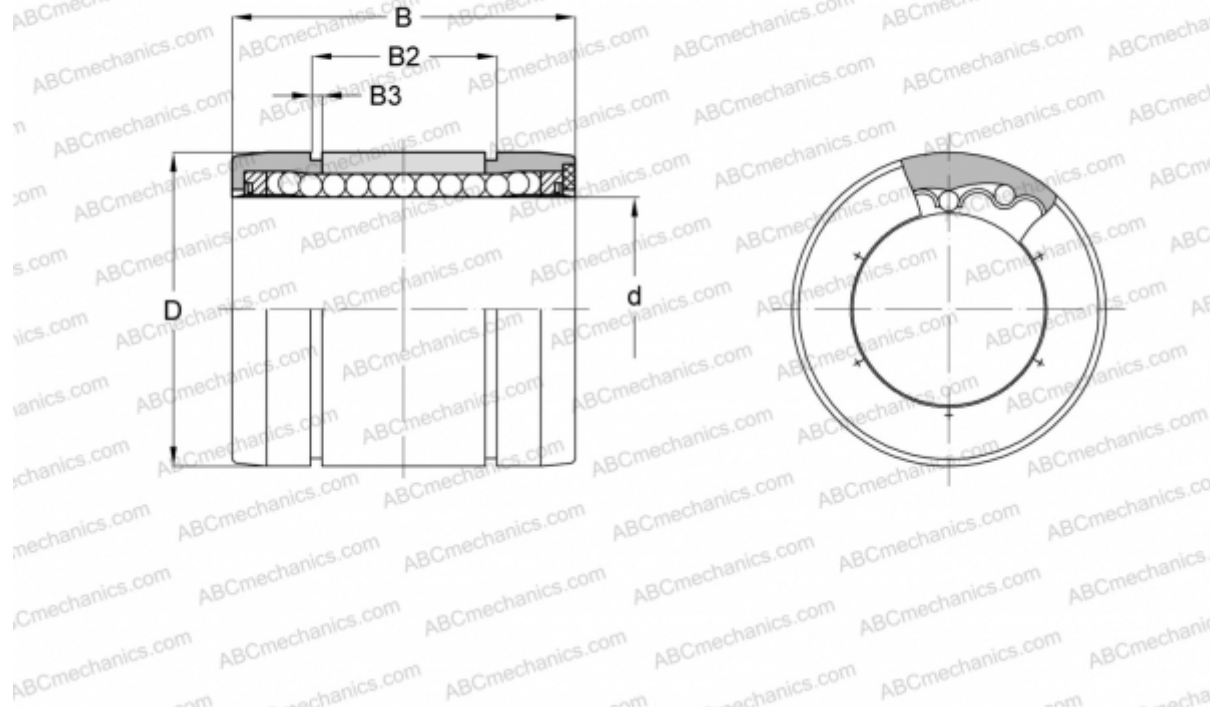


## TW 12 UU SK NB

Шариковые втулки

ТИП: Цилиндрические линейные направляющие, Шариковые втулки, Самоустанавливающиеся, Закрытая конструкция, Тип TW, антикоррозионное исполнение, дюймовые (NB)



### Технические характеристики

#### РАЗМЕРЫ, ММ

d	19,050
D	31,750
B	41,275
B2	32,309
B3	1,420

**МАССА, КГ** 0,056

**ПРОИЗВОДИТЕЛЬ** [NB](#)